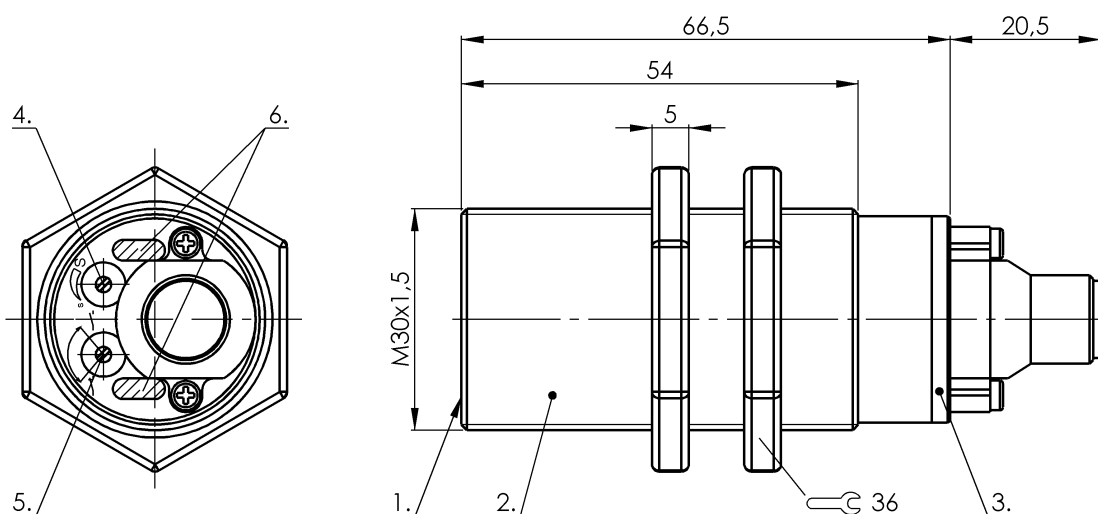


電容式感測器
BCS M30BBM2-PPM20C-S04G
訂購代碼: BCS004M

BALLUFF



1) 感應面, 2) 外殼, 3) 蓋子, 4) 電位計, 5) NO 或 NC 可選, 6) LED 功能顯示



Basic features

供貨範圍	螺母 (2 個) 簡要說明 螺絲起子
型號系列	M30
基本標準	IEC 60947-5-2
認證	CE UKCA cULus WEEE
靈敏度	開關距離可校準

Display/Operation

功能顯示	是
工作電壓顯示	是

Electrical connection

反極性保護	是
接口	M12x1 插頭, 4 針, A 編碼
有避免混淆的措施	是
短路保護	是
針腳數	4

Electrical data

在 U_e 下的最大空載電流	18 mA
工作電壓 U_b	10 - 35 VDC
應用分類	DC-13
換接頻率	100 Hz
最大餘波 (U_e 的 %)	10 %
測量工作電流 I_e	300 mA
電壓下降, 靜態, 最大	1.8 V
額定絕緣電壓 U_i	75 V DC

Environmental conditions

受污程度	1
環境溫度	-30...70 °C
防護等級	IP66, 插頭輸出端 IP64

Functional safety

MTTF (40 °C)	455 a
--------------	-------

Interface

開關輸出端	PNP 常開觸點 / 常閉觸點 (NO / NC), 可編寫程式
-------	----------------------------------

Material

外殼材質	PBT
感應面材質	PBT
蓋罩材料	PBT PE

電容式感測器
BCS M30BBM2-PPM20C-S04G
 訂購代碼: BCS004M



Mechanical data

安裝	安裝時可與邊緣齊平
尺寸	Ø 30 x 87 mm
擰緊力矩	4 Nm
結構尺寸	M30x1.5
螺紋 (A)	M30x1.5

Range/Distance

最大溫度浮動 (Sr 的 %)	20 %
測量範圍	1 - 20 mm
遲滯 H, 最大 (Sr 的 %)	15.0 %
重複精準度, 最大 (Sr 的 %)	5.0 %
額定開關距離 Sn	20 mm

Remarks

The potentiometer does not have a fixed stop, but can be turned endlessly without destroying anything.

If no change in the switching signal is detected, the potentiometer should be turned forwards or backwards until a signal change occurs at the output.

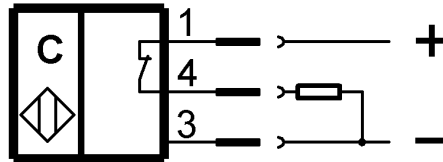
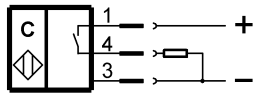
有關 MTTF 及 B10d 的更深入資訊, 請參見 MTTF / B10d 認證

此處所提供的 MTTF / B10d 值並非本公司承諾必定達成的特性及 / 或使用壽命; 這僅為經驗值, 並不具備必須履行的約束力。這些數值並不會構成保固時效期限的延長或對其造成任何形式的影響。

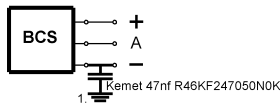
Connector Drawings



Wiring Diagrams



Installation remarks



1) Machine GND