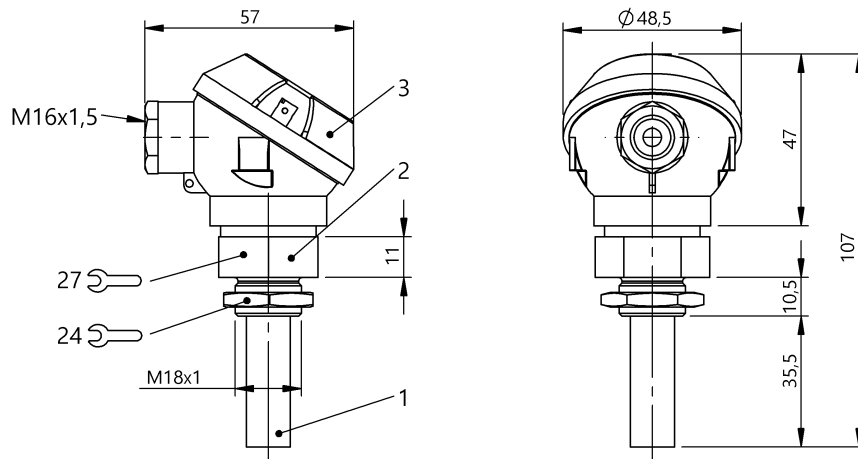


電容式感測器

BCS S01T401-NSCFNG-KM16-T02

訂購代碼: BCS006K

BALLUFF



1) 感應面, 2) 外殼, 3) 蓋子



Basic features

供貨範圍	螺母 螺絲起子
型號系列	S01
基本標準	IEC 60947-5-2
認證	CE UKCA WEEE
靈敏度	根據媒介可校正

Display/Operation

功能顯示	是
工作電壓顯示	否

Electrical connection

反極性保護	是
有避免混淆的措施	是
短路保護	是

Electrical data

在 U_e 下的最大負荷電容	10 μ F
就緒延遲 t_v , 最大	300 ms
工作電壓 U_b	10 - 35 VDC
應用分類	DC-13
換接頻率	5 Hz
最大剩餘電流 I_r	200 μ A
最大餘波 (U_e 的 %)	10 %
測量工作電壓 U_e DC	24 V
測量工作電流 I_e	100 mA
防護等級	II
電壓下降, 靜態, 最大	2.7 V
額定絕緣電壓 U_i	75 V DC

Environmental conditions

受污程度	3
環境溫度	-30...125 °C
防護等級	IP67, 感應面: IP68 10 bar

Functional safety

MTTF (40 °C)	873 a
--------------	-------

Interface

開關輸出端	NPN - 常開觸點 (NO)
-------	-----------------

電容式感測器

BCS S01T401-NSCFNG-KM16-T02

訂購代碼: BCS006K

BALLUFF

Material

外殼材質	不鏽鋼 (1.4305)
感應面材質	PTFE
蓋罩材料	鋁, 壓鑄

Mechanical data

安裝	不齊平
尺寸	54.8 x 48.5 x 106 mm
擰緊力矩	1.5 Nm
耐壓性, 最大	10 bar
螺紋 (A)	M18x1

Remarks

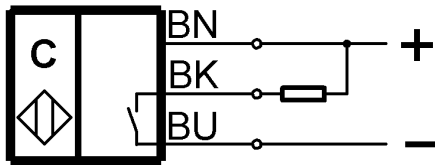
The potentiometer does not have a fixed stop, but can be turned endlessly without destroying anything.

If no change in the switching signal is detected, the potentiometer should be turned forwards or backwards until a signal change occurs at the output.

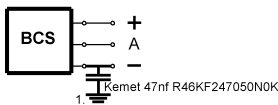
有關 MTTF 及 B10d 的更深入資訊, 請參見 MTTF / B10d 認證

此處所提供的 MTTF / B10d 值並非本公司承諾必定達成的特性及 / 或使用壽命; 這僅為經驗值, 並不具備必須履行的約束力。這些數值並不會構成保固時效期限的延長或對其造成任何形式的影響。

Wiring Diagrams



Installation remarks



1) Machine GND