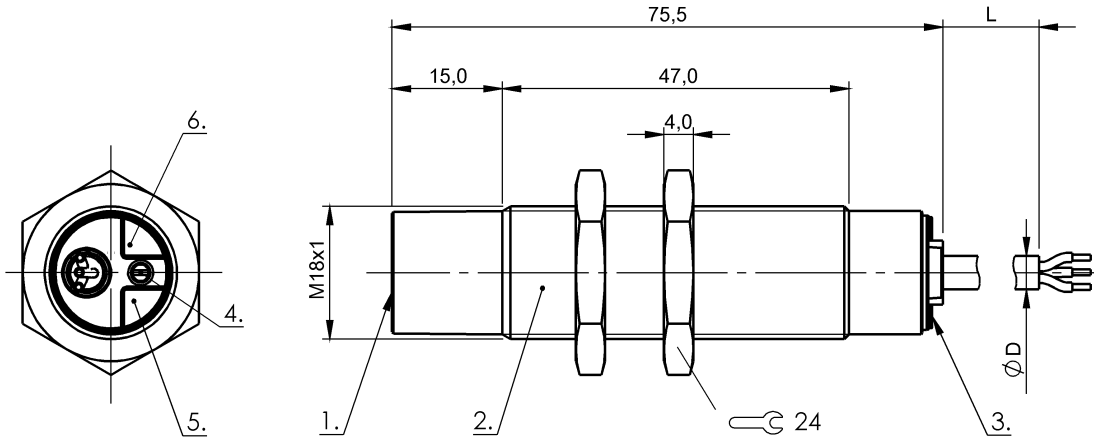


電容式感測器

BCS M18BBH1-NOC15H-EP02

訂購代碼: BCS00M0

BALLUFF



1) 感應面, 2) 外殼, 3) 蓋子, 4) 電位計, 5) LED 工作電壓, 6) LED 功能顯示



Basic features

| | |
|------|-----------------------------|
| 供貨範圍 | 螺母 (2 個) |
| 品牌 | 全球化 |
| 型號系列 | M18 |
| 基本標準 | IEC 60947-5-2 |
| 認證 | CE UKCA cULus WEEE |
| 靈敏度 | 開關距離可校準 |

Display/Operation

| | |
|--------|---|
| 功能顯示 | 是 |
| 工作電壓顯示 | 是 |

Electrical connection

| | |
|----------|----------------------|
| 反極性保護 | 是 |
| 導線數量 | 3 |
| 導線橫切面 | 0.34 mm ² |
| 導線長度 L | 2 m |
| 有避免混淆的措施 | 否 |
| 短路保護 | 是 |
| 電纜直徑 D | 4.60 mm |

Electrical data

| | |
|---------------------------|-------------|
| 在 U _e 下的最大空載電流 | 20 mA |
| 就緒延遲 t _v , 最大 | 300 ms |
| 工作電壓 U _b | 10 - 30 VDC |
| 應用分類 | DC-13 |
| 換接頻率 | 100 Hz |
| 最大餘波 (U _e 的 %) | 10 % |
| 測量工作電壓 U _e DC | 24 V |
| 測量工作電流 I _e | 100 mA |
| 防護等級 | II |
| 電壓下降, 靜態, 最大 | 1.5 V |
| 額定絕緣電壓 U _i | 75 V DC |

Environmental conditions

| | |
|------|-------------|
| 環境溫度 | -25...85 °C |
| 防護等級 | IP67 |

Functional safety

| | |
|--------------|-------|
| MTTF (40 °C) | 226 a |
|--------------|-------|

Interface

| | |
|-------|-----------------|
| 開關輸出端 | NPN - 常閉觸點 (NC) |
|-------|-----------------|

Material

| | |
|-------|-----|
| 外層材料 | PUR |
| 外殼材質 | PBT |
| 感應面材質 | PBT |
| 蓋罩材料 | PA |

電容式感測器

BCS M18BBH1-NOC15H-EP02

訂購代碼: BCS00M0

BALLUFF

Mechanical data

| | |
|--------|----------------|
| 安裝 | 不齊平 |
| 尺寸 | Ø 18 x 75.5 mm |
| 擰緊力矩 | 2 Nm |
| 結構尺寸 | M18x1 |
| 螺紋 (A) | M18x1 |

Range/Distance

| | |
|--------------------|-------------------|
| 最大溫度浮動 (Sr 的 %) | 20 % [-5 - 55 °C] |
| 測量範圍 | 2 - 15 mm |
| 遲滯 H, 最大 (Sr 的 %) | 15.0 % |
| 重複精確度, 最大 (Sr 的 %) | 2.0 % |
| 額定開關距離 Sn | 15 mm |

Remarks

The potentiometer does not have a fixed stop, but can be turned endlessly without destroying anything.

If no change in the switching signal is detected, the potentiometer should be turned forwards or backwards until a signal change occurs at the output.

有關 MTTF 及 B10d 的更深入資訊, 請參見 MTTF / B10d 認證

此處所提供的 MTTF / B10d 值並非本公司承諾必定達成的特性及 / 或使用壽命; 這僅為經驗值, 並不具備必須履行的約束力。這些數值並不會構成保固時效期限的延長或對其造成任何形式的影響。

Wiring Diagrams

