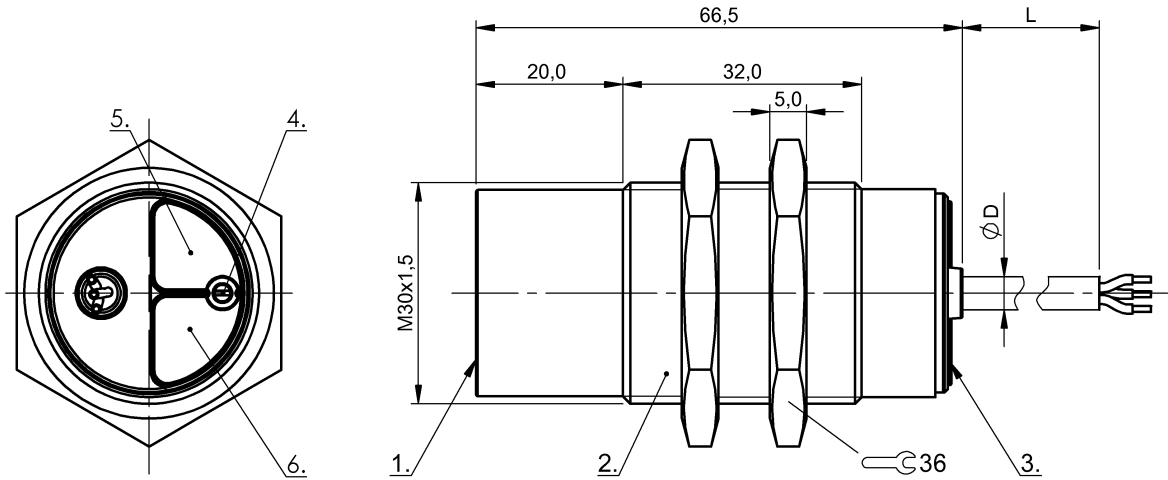


# 電容式感測器

## BCS M30B4E1-NOC25H-EP02

### 訂購代碼: BCS00N9

# BALLUFF



1) 感應面, 2) 外殼, 3) 蓋子, 4) 電位計, 5) LED 工作電壓, 6) LED 功能顯示



### Basic features

供貨範圍	螺母 (2 個)
品牌	全球化
型號系列	M30
基本標準	IEC 60947-5-2
認證	CE UKCA cULus WEEE
靈敏度	開關距離可校準

### Display/Operation

功能顯示	是
工作電壓顯示	是

### Electrical connection

反極性保護	是
導線數量	3
導線橫切面	0.34 mm <sup>2</sup>
導線長度 L	2 m
有避免混淆的措施	否
短路保護	是
電纜直徑 D	4.60 mm

### Electrical data

在 U <sub>e</sub> 下的最大空載電流	20 mA
就緒延遲 t <sub>v</sub> , 最大	300 ms
工作電壓 U <sub>b</sub>	10 - 30 VDC
應用分類	DC-13
換接頻率	100 Hz
最大餘波 (U <sub>e</sub> 的 %)	10 %
測量工作電壓 U <sub>e</sub> DC	24 V
測量工作電流 I <sub>e</sub>	100 mA
電壓下降, 靜態, 最大	1.5 V
額定絕緣電壓 U <sub>i</sub>	75 V DC

### Environmental conditions

環境溫度	-25...85 °C
防護等級	IP67

### Functional safety

MTTF (40 °C)	226 a
--------------	-------

### Interface

開關輸出端	NPN - 常閉觸點 (NC)
-------	-----------------

### Material

外層材料	PUR
外殼材質	不鏽鋼 (1.4305)
感應面材質	PBT
蓋罩材料	PBT PA

電容式感測器  
BCS M30B4E1-NOC25H-EP02  
訂購代碼: BCS00N9

**BALLUFF**

Mechanical data

安裝	不齊平
尺寸	Ø 30 x 66.5 mm
擰緊力矩	90 Nm
結構尺寸	M30x1.5
螺紋 (A)	M30x1.5

Range/Distance

最大溫度浮動 (Sr 的 %)	20 % [-5 - 55 °C]
測量範圍	1 - 25 mm
遲滯 H, 最大 (Sr 的 %)	15.0 %
重複精確度, 最大 (Sr 的 %)	2.0 %
額定開關距離 Sn	25 mm

Remarks

The potentiometer does not have a fixed stop, but can be turned endlessly without destroying anything.

If no change in the switching signal is detected, the potentiometer should be turned forwards or backwards until a signal change occurs at the output.

有關 MTTF 及 B10d 的更深入資訊, 請參見 MTTF / B10d 認證

此處所提供的 MTTF / B10d 值並非本公司承諾必定達成的特性及 / 或使用壽命; 這僅為經驗值, 並不具備必須履行的約束力。這些數值並不會構成保固時效期限的延長或對其造成任何形式的影響。

Wiring Diagrams

