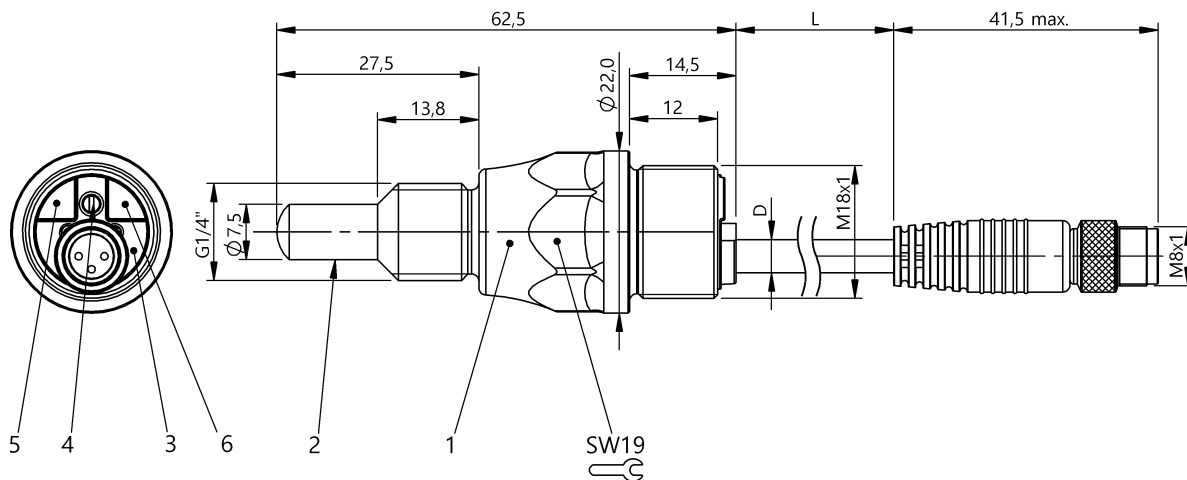


電容式感測器
BCS S44KK02-PSCFAG-EP00,3-GS49
訂購代碼: BCS0109

BALLUFF



1) 外殼, 2) 感應面, 3) 蓋子, 4) 電位計, 5) 功能顯示, 黃色, 6) 工作電壓顯示, 綠色



Basic features

供貨範圍	螺絲起子 簡要說明
型號系列	S44
基本標準	IEC 60947-5-2
認證	CE UKCA WEEE cULus
附加特性	導電介質 泡沫和黏著物補償
靈敏度	根據媒介可校正

Display/Operation

功能顯示	是
工作電壓顯示	是

Electrical connection

反極性保護	是
導線長度 L	0.3 m
接口	M8x1 插頭, 3 針
有避免混濺的措施	是
短路保護	是
針腳數	3
電纜直徑 D	4.70 mm

Electrical data

在 U_e 下的最大空載電流	12 mA
在 U_e 下的最大負荷電容	10 μ F
就緒延遲 t_v , 最大	100 ms
工作電壓 U_b	10 - 30 VDC
應用分類	DC-13
換接頻率	5 Hz
最大餘波 (U_e 的 %)	10 %
測量工作電壓 U_e DC	24 V
測量工作電流 I_e	50 mA
電壓下降, 靜態, 最大	2 V
額定絕緣電壓 U_i	75 V DC

Environmental conditions

受污程度	3
環境溫度	-5...105 °C, UL 許可只到 85 °C
防護等級	IP67, 感應面: IP68 10 bar

Functional safety

MTTF (40 °C)	135 a
--------------	-------

Interface

開關輸出端	PNP - 常開觸點 (NO)
-------	-----------------

電容式感測器
BCS S44KK02-PSCFAG-EP00,3-GS49
 訂購代碼: BCS0109



Material

外層材料	PUR
外殼材質	PEEK
感應面材質	PEEK
蓋罩材料	PA

Mechanical data

安裝	不齊平
尺寸	Ø 11.9 x 62.5 mm
擰緊力矩	1.5 Nm
結構尺寸	G1/4"
螺紋 (A)	G 1/4"

Remarks

水性介質中的標準應用：採用 Smart Level FSA 技術的 microLEVEL 感測器出廠時已針對標準應用進行了校準。利用該設置，Smart Level 感測器可在不需要進一步校準的情況下，適用於探測水性介質。出廠設置對泡沫、潮濕和污垢附著進行了補償。特殊應用：對於水性介質而言，採用 Smart Level FSA 技術的感測器可用於此前無法解決和較困難的應用環境中。為此，可由用戶對「出廠校準」進行改動。

推拉式開關輸出不得並聯接線。

The potentiometer does not have a fixed stop, but can be turned endlessly without destroying anything.

If no change in the switching signal is detected, the potentiometer should be turned forwards or backwards until a signal change occurs at the output.

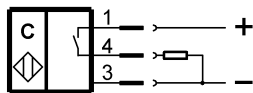
有關 MTTF 及 B10d 的更深入資訊，請參見 MTTF / B10d 認證

此處所提供的 MTTF / B10d 值並非本公司承諾必定達成的特性及 / 或使用壽命；這僅為經驗值，並不具備必須履行的約束力。這些數值並不會構成保固時效期限的延長或對其造成任何形式的影響。

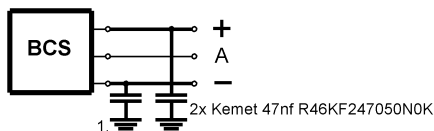
Connector Drawings



Wiring Diagrams



Installation remarks



1) Machine GND