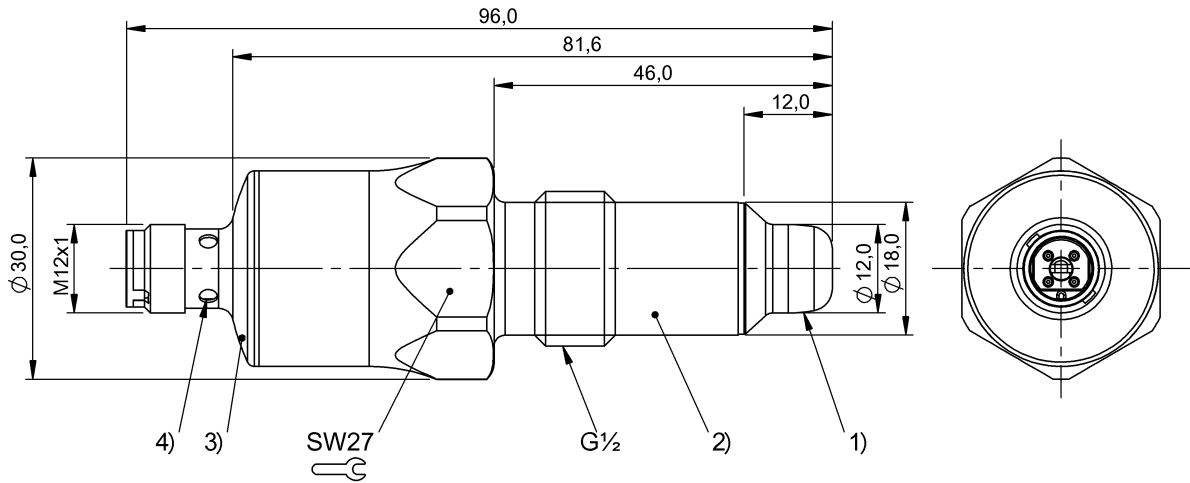


電容式感測器

BCS S04K501-PSCFNG-S04G-T51

訂購代碼: BCS011M

BALLUFF



1) 感應面, 2) 外殼, 3) 蓋子, 4) LED 功能顯示



Basic features

供貨範圍	安裝說明
型號系列	S04
基本標準	IEC 60947-5-2
認證	CE UKCA WEEE cULus
附加特性	導電介質 泡沫和黏著物補償
靈敏度	根據媒介可示教

Display/Operation

功能顯示	是
工作電壓顯示	否
調整方法	可示教

Electrical connection

反極性保護	是
接口	M12x1 插頭, 4 針, A 編碼
有避免混淆的措施	是
短路保護	是
針腳數	4

Electrical data

在 U_e 下的最大空載電流	17.0 mA
在 U_e 下的最大負荷電容	0.33 μ F
就緒延遲 t_v , 最大	200 ms
工作電壓 U_b	12 - 30 VDC
應用分類	DC-13
換接頻率	5 Hz
最大餘波 (U_e 的 %)	10 %
測量工作電壓 U_e DC	24 V
測量工作電流 I_e	50 mA
電壓下降, 靜態, 最大	2 V
額定絕緣電壓 U_i	75 V DC

Environmental conditions

介質溫度, 最高	105 °C
受污程度	3
環境溫度	-10...85 °C
防護等級	IP68, 插頭輸出端 IP69K

Functional safety

MTTF (40 °C)	94 a
--------------	------

Interface

開關輸出端	PNP - 常開觸點 (NO)
-------	-----------------

電容式感測器

BCS S04K501-PSCFNG-S04G-T51

訂購代碼: BCS011M

BALLUFF

Material

外殼材質	不鏽鋼 (1.4404)
感應面材質	PEEK
蓋罩材料	不鏽鋼 (1.4404)

Mechanical data

安裝	不齊平
尺寸	Ø 30 x 96 mm
擰緊力矩	20 - 25 Nm
結構尺寸	D30.0
耐壓性, 最大	16 bar
螺紋 (A)	G 1/2"

Remarks

DI 輸入端可用於開關點學習。在普通模式下, DI 輸入端應長期與 L- 連接。

可通過 IO-Link 對開關輸出和開關功能程式編輯。

要全調整 DI 輸入端, 與 L+ 連接 2 BIS 7 秒。要空調整, 與 L+ 連接 7 BIS 12 秒。

We explicitly point out that the product is not suitable for food contact and hygienic use

The potentiometer does not have a fixed stop, but can be turned endlessly without destroying anything.

If no change in the switching signal is detected, the potentiometer should be turned forwards or backwards until a signal change occurs at the output.

有關 MTTF 及 B10d 的更深入資訊, 請參見 MTTF / B10d 認證

此處所提供的 MTTF / B10d 值並非本公司承諾必定達成的特性及 / 或使用壽命; 這僅為經驗值, 並不具備必須履行的約束力。這些數值並不會構成保固時效期限的延長或對其造成任何形式的影響。

Connector Drawings



Wiring Diagrams

