

1) 感應面, 2) 外殼, 3) 蓋子, 4) 工作電壓顯示, 綠色, 5) 功能顯示, 黃色



Basic features

供貨範圍	支架 安裝說明
品牌	全球化
型號系列	R08
基本標準	IEC 60947-5-2
認證	cULus CE UKCA WEEE
靈敏度	開關距離可示教

Display/Operation

功能顯示	是
工作電壓顯示	是
調整方法	可示教

Electrical connection

反極性保護	是
導線數量	4
導線橫切面	0.14 mm ²
導線長度 L	2 m
有避免混淆的措施	是
短路保護	是
電纜直徑 D	3.40 mm

Electrical data

在 U _e 下的最大空載電流	12.5 mA
在 U _e 下的最大負荷電容	0.33 µF
就緒延遲 t _v , 最大	200 ms
工作電壓 U _b	12 - 30 VDC
應用分類	DC-13
換接頻率	50 Hz
最大剩餘電流 I _r	10 µA
最大餘波 (U _e 的 %)	10 %
測量工作電壓 U _e DC	24 V
測量工作電流 I _e	50 mA
電壓下降, 靜態, 最大	1.5 V
額定絕緣電壓 U _i	75 V DC

Environmental conditions

受污程度	1
環境溫度	-25...70 °C
防護等級	IP67

Functional safety

MTTF (40 °C)	98 a
--------------	------

Interface

開關輸出端	NPN - 常閉觸點 (NC)
-------	-----------------

電容式感測器

BCS R08RRE-NOM80C-EP02

訂購代碼: BCS012F

BALLUFF

Material

外層材料	PUR
外殼材質	PP
感應面材質	PP
蓋罩材料	PP

Range/Distance

最大溫度浮動 (Sr 的 %)	20 % [-5 - 55 °C]
測量範圍	1 - 8 mm
真實開關距離 Sr	8 mm
遲滯 H, 最大 (Sr 的 %)	20.0 %
重複精準度, 最大 (Sr 的 %)	5.0 %

Mechanical data

安裝	安裝時可與邊緣齊平
尺寸	34 x 16 x 8 mm
擰緊力矩	0.2 Nm
結構尺寸	長方形

Remarks

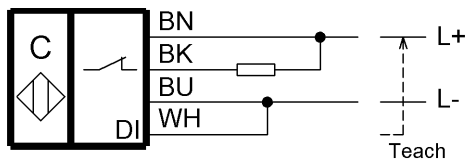
要全調整 DI 輸入端, 與 L+ 連接 2 BIS 7 秒。要空調整, 與 L+ 連接 7 BIS 12 秒。

DI 輸入端可用於開關點學習。在普通模式下, DI 輸入端應長期與 L- 連接。

有關 MTTF 及 B10d 的更深入資訊, 請參見 MTTF / B10d 認證

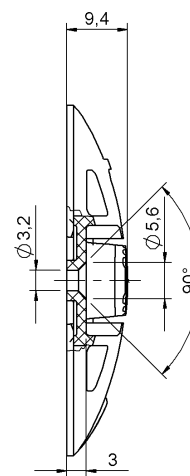
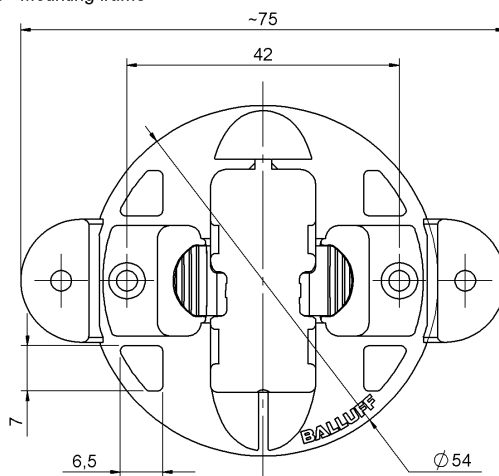
此處所提供的 MTTF / B10d 值並非本公司承諾必定達成的特性及 / 或使用壽命; 這僅為經驗值, 並不具備必須履行的約束力。這些數值並不會構成保固時效期限的延長或對其造成任何形式的影響。

Wiring Diagrams



Help Views

Zubehör - Halter
Accessories - Mounting frame



Werkstoff Halter: PP
Material mounting frame: PP