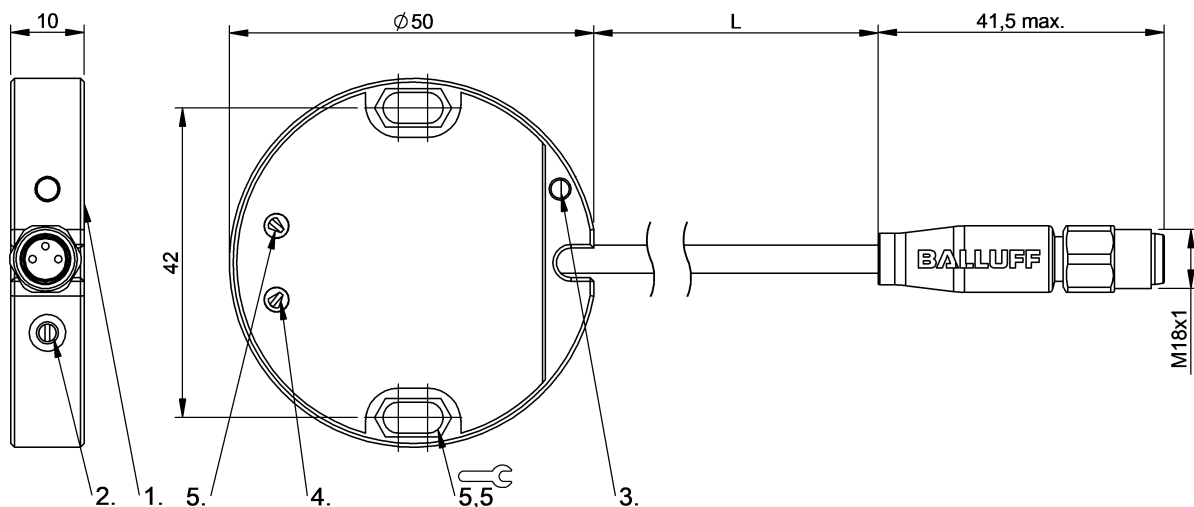


電容式感測器

BCS D50002-YPC25C-EP03-GS49

訂購代碼: BCS018N

BALLUFF



1) 感應面, 2) 電位計, 3) LED 功能顯示, 4) NO 或 NC 可選, 5) PNP 或 NPN 可選



Basic features

供貨範圍	螺絲起子 簡要說明
型號系列	D50
基本標準	IEC 60947-5-2
認證	CE UKCA cULus WEEE
靈敏度	開關距離可校準

Electrical data

在 U_e 下的最大空載電流	15 mA
工作電壓 U_b	10 - 30 VDC
應用分類	DC-13
換接頻率	50 Hz
最大餘波 (U_e 的 %)	10 %
測量工作電壓 U_e DC	24 V
測量工作電流 I_e	150 mA
電壓下降, 靜態, 最大	1.5 V
額定絕緣電壓 U_i	75 V DC

Display/Operation

功能顯示	是
------	---

Electrical connection

反極性保護	是
導線數量	3
導線橫切面	0.25 mm ²
導線長度 L	3 m
接口	M8x1 插頭, 3 針
有避免混淆的措施	是
短路保護	是
針腳數	3

Environmental conditions

受污程度	1
環境溫度	-30...60 °C
防護等級	IP67

Functional safety

MTTF (40 °C)	230 a
--------------	-------

Interface

開關輸出端	PNP / NPN 常開觸點 / 常閉觸點 (NO / NC), 可編寫程式
-------	---

Material

外層材料	PUR
外殼材質	POM
感應面材質	POM
蓋罩材料	POM

電容式感測器
BCS D500002-YPC25C-EP03-GS49
 訂購代碼: BCS018N



Mechanical data

安裝	安裝時可與邊緣齊平
尺寸	Ø 50 x 10 mm
結構尺寸	D50.0

Range/Distance

測量範圍	2 - 25 mm
------	-----------

Remarks

The potentiometer does not have a fixed stop, but can be turned endlessly without destroying anything.

If no change in the switching signal is detected, the potentiometer should be turned forwards or backwards until a signal change occurs at the output.

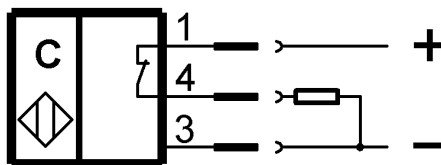
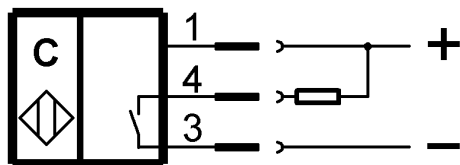
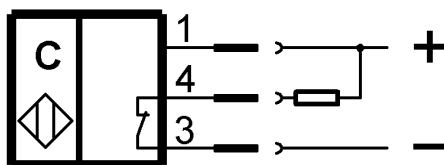
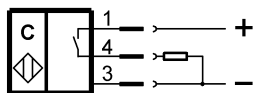
有關 MTTF 及 B10d 的更深入資訊，請參見 MTTF / B10d 認證

此處所提供的 MTTF / B10d 值並非本公司承諾必定達成的特性及 / 或使用壽命；這僅為經驗值，並不具備必須履行的約束力。這些數值並不會構成保固時效期限的延長或對其造成任何形式的影響。

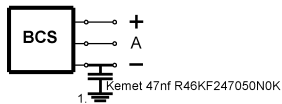
Connector Drawings



Wiring Diagrams



Installation remarks



1) Machine GND