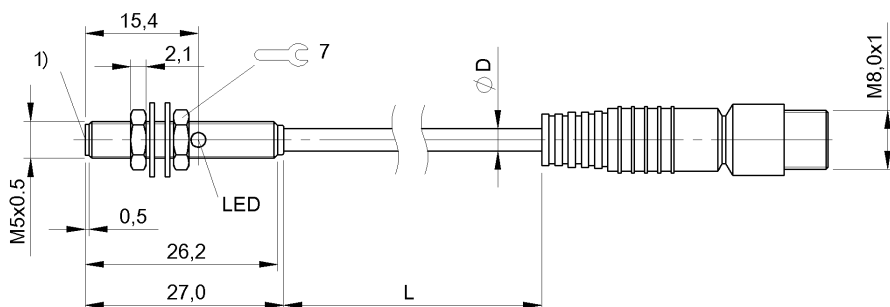


電感式感測器

BES 516-3005-E4-C-S49-00,1

訂購代碼: BES00H0

BALLUFF



1) 感應面



Basic features

基本標準	IEC 60947-5-2
認證	CE UKCA cULus WEEE

Display/Operation

功能顯示	是
工作電壓顯示	否

Electrical connection

反極性保護	是
導線長度 L	0.1 m
接口	M8x1 插頭, 3 針
有避免混淆的措施	是
短路保護	是
連接方式	電纜及插接器, 0.10 m, PUR
電纜直徑 D	3.00 mm

Electrical data

在 U_e 下的最大負荷電容	1 μ F
就緒延遲 t_v , 最大	21 ms
工作電壓 U_b	10 - 30 VDC
應用分類	DC-13
換接頻率	5000 Hz
最大剩餘電流 I_r	10 μ A
最大空載電流 I_o , 未衰減	2 mA
最大空載電流 I_o , 衰減	6 mA
最大餘波 (U_e 的 %)	10 %
最小工作電流 I_m	0 mA
測量工作電壓 U_e DC	24 V
測量工作電流 I_e	100 mA
測量短路電流	100 A
輸出電阻 R_a	明渠
電壓下降, 靜態, 最大	2 V
額定絕緣電壓 U_i	75 V DC

Environmental conditions

EN 60068-2-27, 衝擊	半正弦, 30 g_n , 11ms
EN 60068-2-6, 振動	55 Hz, 振幅 1 mm, 30 分鐘共 3 次
受污程度	3
環境溫度	-25...70 °C
防護等級	IP67

Interface

開關輸出端	PNP - 常開觸點 (NO)
-------	-----------------

電感式感測器

BES 516-3005-E4-C-S49-00,1

訂購代碼: BES00H0

BALLUFF

Material

外層材料	PUR
外殼材質	不鏽鋼
感應面材質	PBT

Mechanical data

固定長度	26.00 mm
安裝	安裝時可與邊緣齊平
尺寸	Ø 5 x 27 mm
擰緊力矩	1 Nm
結構尺寸	M5x0.5

Range/Distance

實際開關距離 S_r , 公差	±10 %
所存儲的開關距離 S_a	0.65 mm
最大溫度浮動 (S_r 的 %)	10 %
真實開關距離 S_r	0.8 mm
遲滯 H , 最大 (S_r 的 %)	15.0 %
重複精準度, 最大 (S_r 的 %)	5.0 %
開關距離標識	■
額定開關距離 S_n	0.8 mm

Remarks

在排除了過載後, 感測器將重新生效。

Connector Drawings



Wiring Diagrams (Schematic)

