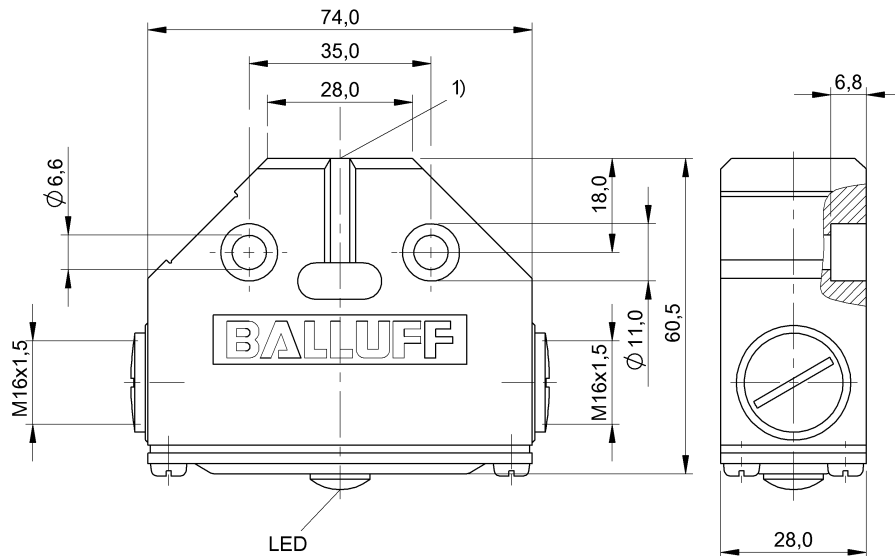


凸輪開關

BES 516-161-H3-L

訂購代碼: BES017M

BALLUFF



1) 感應面 $\varnothing 20$



Basic features

基本標準	IEC 60947-5-2
規格	感應式
認證	CE UKCA WEEE

Display/Operation

功能顯示	是
工作電壓顯示	否

Electrical connection

反極性保護	是
有避免混淆的措施	否
短路保護	否
連接方式	1. 開關位置: 上的螺旋式端子

Electrical data

在 U_e 下的最大負荷電容	1 μ F
就緒延遲 t_v , 最大	10 ms
應用分類	DC-13
最大剩餘電流 I_r	130 μ A
最大空載電流 I_o , 未衰減	20 mA
最大餘波 (U_e 的 %)	15 %
測量工作電壓 U_e DC	24 V
測量工作電流 I_e	400 mA
測量短路電流	100 A
輸出電阻 R_a	2.2 kOhm + 2D + LED/4.7 kOhm + 2D
電壓下降, 靜態, 最大	1.5 V
額定絕緣電壓 U_i	75 V DC

Environmental conditions

受污程度	3
環境溫度	-25...70 °C
防護等級	IP67

Functional safety

MTTF (40 °C)	1255 a
--------------	--------

Interface

開關輸出端	PNP - 常開觸點 / 常閉觸點 (NO / NC)
電纜螺栓連接, 螺紋尺寸	M16x1.5

凸輪開關

BES 516-161-H3-L

訂購代碼: BES017M

BALLUFF

Material

外殼材質	鋁, 陽極化
感應面材質	PA 12
表面保護, 外殼材料	陽極化

Mechanical data

夾緊螺栓擰緊力矩	0.8 Nm
安裝	安裝時可與邊緣齊平
尺寸	74 x 28 x 60.5 mm
接口橫切面	2.5 mm ²
擰緊力矩	3 - 4 Nm (M16x1.5)

Range/Distance

作用範圍	7 mm
所存儲的開關距離 Sa	1. 開關位置: 5.6 mm
最大溫度浮動 (Sr 的 %)	10 %
測量開關距離 Sn	1. 開關位置: 7 mm
真實開關距離 Sr	7 mm
遲滯 H, 最大 (Sr 的 %)	15.0 %
重複精確度, 最大 (Sr 的 %)	5.0 %

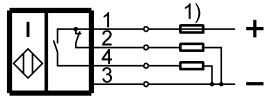
Remarks

建議：在短路後，檢查設備的安全功能。

有關 MTTF 及 B10d 的更深入資訊，請參見 MTTF / B10d 認證

此處所提供的 MTTF / B10d 值並非本公司承諾必定達成的特性及 / 或使用壽命；這僅為經驗值，並不具備必須履行的約束力。這些數值並不會構成保固時效期限的延長或對其造成任何形式的影響。

Wiring Diagrams (Schematic)



1) K 型防護, 參見電氣數據