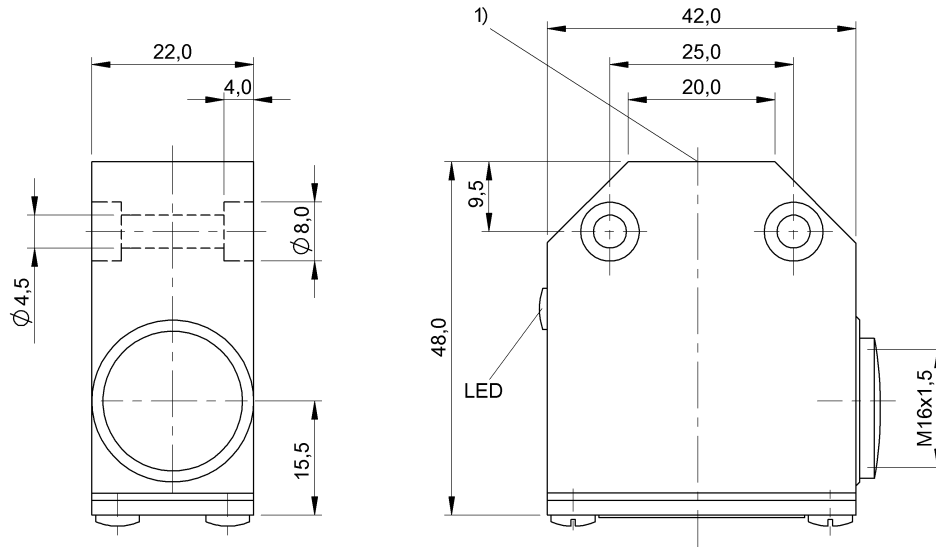
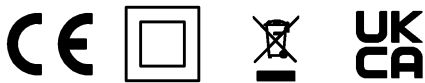


凸輪開關
 BES 516-340-H2-Y
 訂購代碼: BES01ET

BALLUFF



1) 感應面



Basic features

基本標準	IEC 60947-5-2
規格	感應式
認證	CE UKCA WEEE

Display/Operation

功能顯示	是
工作電壓顯示	否

Electrical connection

反極性保護	是
有避免混淆的措施	是
短路保護	是
連接方式	1. 開關位置: 上的螺旋式端子

Electrical data

在 Ue 下的最大負荷電容	1 μ F
就緒延遲 tv, 最大	10 ms
應用分類	DC-13
最大剩餘電流 Ir	80 μ A
最大空載電流 Io, 未衰減	25 mA
最大餘波 (Ue 的 %)	15 %
測量工作電壓 Ue DC	24 V
測量工作電流 Ie	130 mA
測量短路電流	100 A
輸出電阻 Ra	2.0 kOhm + D + LED
防護等級	II
電壓下降, 靜態, 最大	3.5 V
額定絕緣電壓 Ui	250 V AC

Environmental conditions

受污程度	3
環境溫度	-25...70 °C
防護等級	IP67

凸輪開關

BES 516-340-H2-Y

訂購代碼: BES01ET

BALLUFF

Interface

開關輸出端	NPN - 常閉觸點 (NC)
電纜螺栓連接, 螺紋尺寸	M16x1.5

Material

外殼材質	鋁, 陽極化
感應面材質	PA 12
表面保護, 外殼材料	陽極化

Mechanical data

夾緊螺栓擰緊力矩	0.4 Nm
安裝	安裝時可與邊緣齊平
尺寸	42 x 22 x 48 mm
接口橫切面	2.5 mm ²
擰緊力矩	3 - 4 Nm (M16x1.5)

Range/Distance

作用範圍	5 mm
所存儲的開關距離 Sa	1. 開關位置: 4 mm
最大溫度浮動 (Sr 的 %)	10 %
測量開關距離 Sn	1. 開關位置: 5 mm
真實開關距離 Sr	5 mm
遲滯 H, 最大 (Sr 的 %)	15.0 %
重複精準度, 最大 (Sr 的 %)	5.0 %

Remarks

在排除了過載後, 感測器將重新生效。

Wiring Diagrams (Schematic)

