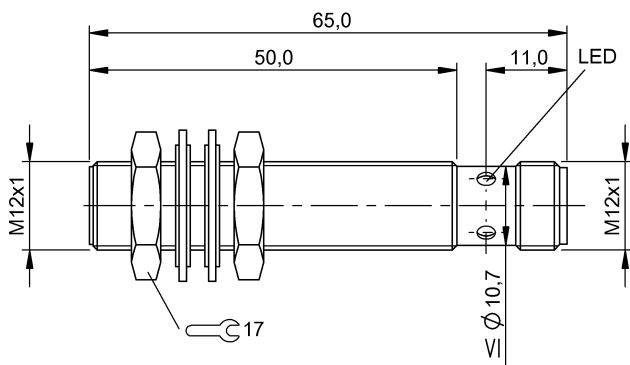


電感式感測器

BES M12MI-PSC30B-S04G-W

訂購代碼: BES02K1

**BALLUFF**



### Basic features

基本標準	IEC 60947-5-2
認證	CE UKCA WEEE
附加特性	耐焊接

### Display/Operation

功能顯示	是
工作電壓顯示	否

### Electrical connection

反極性保護	是
接口	M12x1 插頭, 4 針, A 編碼
有避免混淆的措施	是
短路保護	是

### Electrical data

在 $U_e$ 下的最大負荷電容	0.5 $\mu$ F
就緒延遲 $t_v$ , 最大	15 ms
工作電壓 $U_b$	10 - 30 VDC
應用分類	DC-13
換接頻率	300 Hz
最大剩餘電流 $I_r$	20 $\mu$ A
最大空載電流 $I_o$ , 未衰減	6 mA
最大空載電流 $I_o$ , 衰減	9 mA
最大餘波 ( $U_e$ 的 %)	10 %
最小工作電流 $I_m$	0 mA
測量工作電壓 $U_e$ DC	24 V
測量工作電流 $I_e$	200 mA
測量短路電流	100 A
磁場強度, 干擾磁場	100 kA/m
輸出電阻 $R_a$	33.0 kOhm + D
防護等級	II
電壓下降, 靜態, 最大	2.5 V
額定絕緣電壓 $U_i$	250 V AC

### Environmental conditions

EN 60068-2-27, 衝擊	半正弦, 30 $g_n$ , 11ms
EN 60068-2-6, 振動	55 Hz, 振幅 1 mm, 30 分鐘共 3 次
受污程度	3
抗磁場干擾	抗磁場 (AC/DC)
環境溫度	5...60 °C
防護等級	IP67

### Interface

開關輸出端	PNP - 常開觸點 (NO)
-------	-----------------

電感式感測器  
BES M12MI-PSC30B-S04G-W  
訂購代碼: BES02K1

**BALLUFF**

Material

外殼材質	黃銅, 塗層, PTFE
感應面材質	LCP/PTFE

Mechanical data

固定長度	50.00 mm
安裝	安裝時可與邊緣齊平
尺寸	Ø 12 x 65 mm
擰緊力矩	10 Nm
結構尺寸	M12x1

Range/Distance

實際開關距離 Sr, 公差	±10 %
所存儲的開關距離 Sa	2.4 mm
最大溫度浮動 (Sr 的 %)	10 %
真實開關距離 Sr	3 mm
遲滯 H, 最大 (Sr 的 %)	15.0 %
重複精準度, 最大 (Sr 的 %)	5.0 %
開關距離標識	■ ■
額定開關距離 Sn	3 mm

Remarks

在排除了過載後, 感測器將重新生效。

Connector Drawings



Wiring Diagrams (Schematic)

