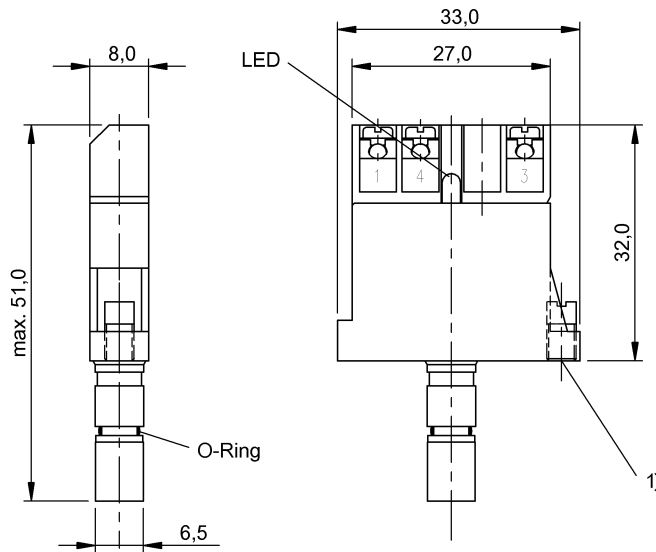


凸輪開關  
 BES 517-311-Y-RK  
 訂購代碼: BES02MT

**BALLUFF**



1) 固定件：螺栓 M2



### Basic features

基本標準	IEC 60947-5-2
認證	CE
	UKCA
	cULus
	WEEE
附加特性	TNB

### Display/Operation

功能顯示	是
工作電壓顯示	否

### Electrical connection

反極性保護	是
有避免混淆的措施	是
短路保護	是
連接方式	1. 開關位置: 上的螺旋式端子

### Electrical data

在 $U_e$ 下的最大負荷電容	1 $\mu$ F
就緒延遲 $t_v$ , 最大	10 ms
應用分類	DC-13
最大剩餘電流 $I_r$	80 $\mu$ A
最大空載電流 $I_o$ , 未衰減	12 mA
最大餘波 ( $U_e$ 的 %)	15 %
測量工作電壓 $U_e$ DC	24 V
測量工作電流 $I_e$	130 mA
測量短路電流	100 A
輸出電阻 $R_a$	2.0 kOhm + D + LED
電壓下降, 靜態, 最大	3.5 V
額定絕緣電壓 $U_i$	75 V DC

### Environmental conditions

受污程度	3
環境溫度	-25...70 °C
防護等級	IP67, 僅能安裝在 RGT 內

### Interface

開關輸出端	NPN - 常開觸點 (NO)
-------	-----------------

### Material

外殼材質	PA 6.6
感應面材質	PVDF

## 凸輪開關

BES 517-311-Y-RK

訂購代碼: BES02MT

# BALLUFF

### Mechanical data

夾緊螺栓擰緊力矩	0.4 Nm
安裝	安裝時可與邊緣齊平
尺寸	33 x 8 x 51 mm
接口橫切面	0.25...1 mm <sup>2</sup>

### Range/Distance

作用範圍	1.1 mm
所存儲的開關距離 Sa	1. 開關位置: 0.9 mm
最大溫度浮動 (Sr 的 %)	10 %
測量開關距離 Sn	1. 開關位置: 1.1 mm
真實開關距離 Sr	1.1 mm
遲滯 H, 最大 (Sr 的 %)	15.0 %
重複精確度, 最大 (Sr 的 %)	5.0 %

### Remarks

插入元件必須安裝在鋁制殼體內。  
在排除了過載後，感測器將重新生效。

### Wiring Diagrams (Schematic)

