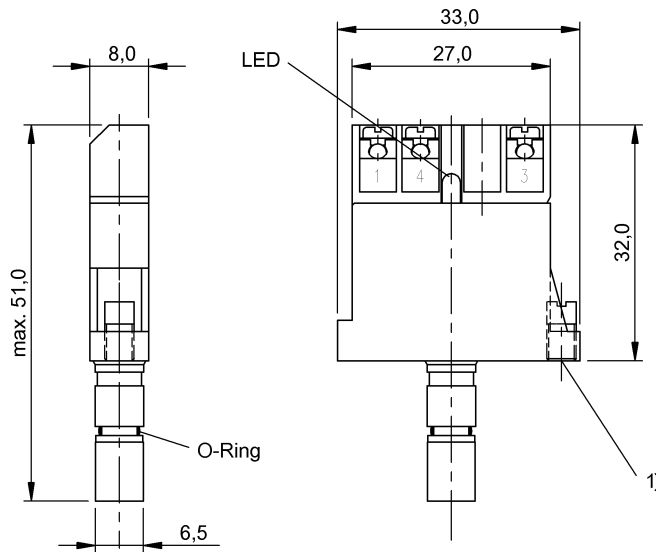


凸輪開關  
 BES 517-312-Y-RK  
 訂購代碼: BES02MU

**BALLUFF**



1) 固定件：螺栓 M2



### Basic features

基本標準	IEC 60947-5-2
認證	CE UKCA cULus WEEE
附加特性	TOB

### Display/Operation

功能顯示	是
工作電壓顯示	否

### Electrical connection

反極性保護	是
有避免混淆的措施	是
短路保護	是
連接方式	1. 開關位置: 上的螺旋式端子

### Electrical data

在 $U_e$ 下的最大負荷電容	1 $\mu$ F
就緒延遲 $t_v$ , 最大	10 ms
應用分類	DC-13
最大剩餘電流 $I_r$	80 $\mu$ A
最大空載電流 $I_o$ , 未衰減	12 mA
最大餘波 ( $U_e$ 的 %)	15 %
測量工作電壓 $U_e$ DC	24 V
測量工作電流 $I_e$	130 mA
測量短路電流	100 A
輸出電阻 $R_a$	2.0 kOhm + D + LED
電壓下降, 靜態, 最大	3.5 V
額定絕緣電壓 $U_i$	75 V DC

### Environmental conditions

受污程度	3
環境溫度	-25...70 °C
防護等級	IP67

### Functional safety

MTTF (40 °C)	1620 a
--------------	--------

### Interface

開關輸出端	PNP - 常開觸點 (NO)
-------	-----------------

### Material

外殼材質	PA 6.6
感應面材質	PVDF

## 凸輪開關

BES 517-312-Y-RK

訂購代碼: BES02MU

# BALLUFF

### Mechanical data

夾緊螺栓擰緊力矩	0.4 Nm
安裝	安裝時可與邊緣齊平
尺寸	33 x 8 x 51 mm
接口橫切面	0.25...1 mm <sup>2</sup>

### Range/Distance

作用範圍	1.1 mm
所存儲的開關距離 Sa	1. 開關位置: 0.9 mm
最大溫度浮動 (Sr 的 %)	10 %
測量開關距離 Sn	1. 開關位置: 1.1 mm
真實開關距離 Sr	1.1 mm
遲滯 H, 最大 (Sr 的 %)	15.0 %
重複精準度, 最大 (Sr 的 %)	5.0 %

### Remarks

插入元件必須安裝在鋁制殼體內。

在排除了過載後，感測器將重新生效。

有關 MTTF 及 B10d 的更深入資訊，請參見 MTTF / B10d 認證

此處所提供的 MTTF / B10d 值並非本公司承諾必定達成的特性及 / 或使用壽命；這僅為經驗值，並不具備必須履行的約束力。這些數值並不會構成保固時效期限的延長或對其造成任何形式的影響。

### Wiring Diagrams (Schematic)

