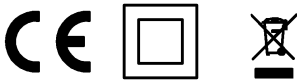
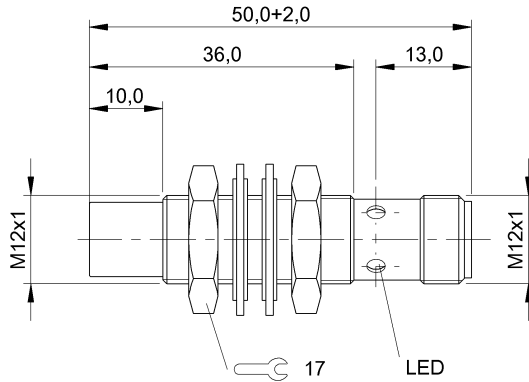


電感式感測器  
 BES M12MD1-NSC80E-S04G  
 訂購代碼: BES02YU

**BALLUFF**



**Basic features**

品牌	因素 1
基本標準	IEC 60947-5-2
認證	CE
	WEEE
附加特性	因素 1
	耐焊接

**Display/Operation**

功能顯示	是
工作電壓顯示	否

**Electrical connection**

反極性保護	是
接口	M12x1 插頭, 4 針, A 編碼
有避免混淆的措施	是
短路保護	是

**Electrical data**

在 $U_e$ 下的最大負荷電容	1 $\mu$ F
就緒延遲 $t_v$ , 最大	15 ms
工作電壓 $U_b$	10 - 30 VDC
應用分類	DC-13
換接頻率	2000 Hz
最大剩餘電流 $I_r$	80 $\mu$ A
最大空載電流 $I_o$ , 未衰減	15 mA
最大空載電流 $I_o$ , 衰減	15 mA
最大餘波 ( $U_e$ 的 %)	10 %
最小工作電流 $I_m$	0 mA
測量工作電壓 $U_e$ DC	24 V
測量工作電流 $I_e$	200 mA
測量短路電流	100 A
防護等級	II
電壓下降, 靜態, 最大	2.5 V
額定絕緣電壓 $U_i$	250 V AC

**Environmental conditions**

EN 60068-2-27, 衝擊	半正弦, 30 $g_n$ , 11ms
EN 60068-2-6, 振動	55 Hz, 振幅 1 mm, 30 分鐘共 3 次
受污程度	3
環境溫度	-25...70 °C
防護等級	IP67

**Interface**

開關輸出端	NPN - 常開觸點 (NO)
-------	-----------------

電感式感測器  
BES M12MD1-NSC80E-S04G  
訂購代碼: BES02YU

# BALLUFF

## Material

外觀材質	黃銅, 鍍鎳
感應面材質	PA 12

## Mechanical data

固定長度	26.00 mm
安裝	不齊平
尺寸	Ø 12 x 50 mm
擰緊力矩	10 Nm
結構尺寸	M12x1

## Range/Distance

實際開關距離 $S_r$ , 公差	±10 %
所存儲的開關距離 $S_a$	6.5 mm
最大溫度浮動 ( $S_r$ 的 %)	10 %
真實開關距離 $S_r$	8 mm
遲滯 $H$ , 最大 ( $S_r$ 的 %)	15.0 %
重複精準度, 最大 ( $S_r$ 的 %)	5.0 %
開關距離標識	■ ■
額定開關距離 $S_n$	8 mm

## Remarks

在排除了過載後, 感測器將重新生效。

## Connector Drawings



## Wiring Diagrams (Schematic)

