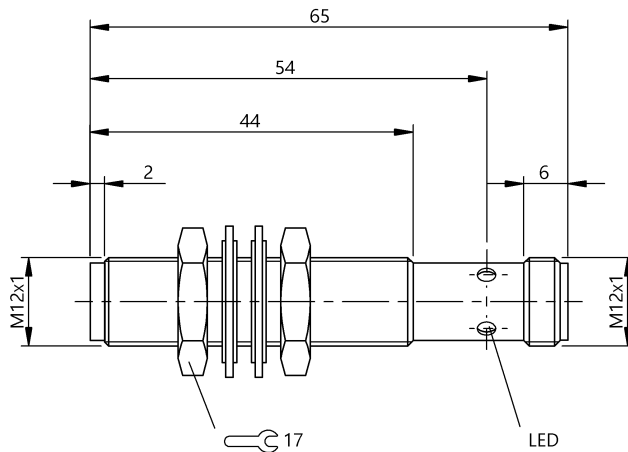


電感式感測器

BES M12EG1-PSC20S-S04G-S

訂購代碼: BES02Z3

BALLUFF



Basic features

基本標準	IEC 60947-5-2
目標材料	選擇性含鐵
認證	CE WEEE
附加特性	選擇性含鐵

Display/Operation

功能顯示	是
工作電壓顯示	是

Electrical connection

反極性保護	是
接口	M12x1 插頭, 4 針, A 編碼
有避免混淆的措施	否
短路保護	是

Electrical data

就緒延遲 t_v , 最大	20 ms
工作電壓 U_b	10 - 30 VDC
應用分類	DC-13
換接頻率	100 Hz
最大剩餘電流 I_r	10 μ A
最大空載電流 I_o , 未衰減	14 mA
最大空載電流 I_o , 衰減	14 mA
最大餘波 (U_e 的 %)	15 %
最小工作電流 I_m	0 mA
測量工作電壓 U_e DC	24 V
測量工作電流 I_e	200 mA
測量短路電流	100 A
電壓下降, 靜態, 最大	2 V
額定絕緣電壓 U_i	75 V DC

Environmental conditions

EN 60068-2-27, 衝擊	半正弦, 30 g_n , 11ms
EN 60068-2-6, 振動	55 Hz, 振幅 1 mm, 30 分鐘共 3 次
受污程度	3
環境溫度	-25...70 °C
防護等級	IP67

Functional safety

MTTF (40 °C)	990 a
--------------	-------

Interface

開關輸出端	PNP - 常開觸點 (NO)
-------	-----------------

電感式感測器

BES M12EG1-PSC20S-S04G-S

訂購代碼: BES02Z3

BALLUFF

Material

外殼材質	不鏽鋼
感應面材質	不鏽鋼

Mechanical data

固定長度	44.00 mm
安裝	安裝時可與邊緣齊平
尺寸	Ø 12 x 65 mm
擰緊力矩	15 Nm
結構尺寸	M12x1

Range/Distance

實際開關距離 Sr, 公差	±10 %
所存儲的開關距離 Sa	1.6 mm
最大溫度浮動 (Sr 的 %)	10 %
真實開關距離 Sr	2 mm
遲滯 H, 最大 (Sr 的 %)	20.0 %
重複精準度, 最大 (Sr 的 %)	5.0 %
額定開關距離 Sn	2 mm

Remarks

EMV : 按照 EN60947-5-2 : 1998+A1 : 1999+A2 : 2004, 第 7.2.6. 節, 只能配合插接器 BKS S19-14-。兩側已加上遮蔽。

在排除了過載後, 感測器將重新生效。

鐵磁性鋼的含鐵識別

非鐵金屬 (如鋁、銅、黃銅) 和奧氏體鋼無須理會。

有關 MTTF 及 B10d 的更深入資訊, 請參見 MTTF / B10d 認證

此處所提供的 MTTF / B10d 值並非本公司承諾必定達成的特性及 / 或使用壽命 ; 這僅為經驗值, 並不具備必須履行的約束力。這些數值並不會構成保固時效期限的延長或對其造成任何形式的影響。

Connector Drawings



Wiring Diagrams (Schematic)

