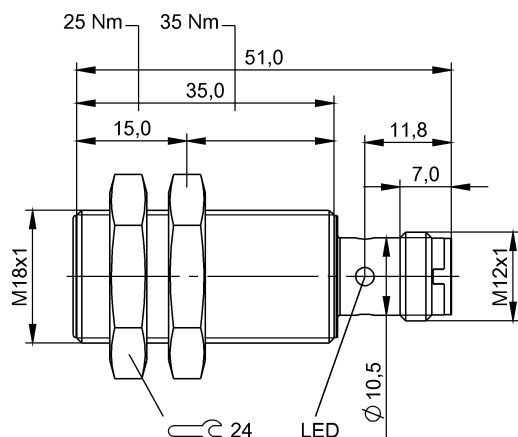


電感式感測器

BES M18MF-GSC70B-S04G

訂購代碼: BES0328

**BALLUFF**



### Basic features

品牌	全球化
基本標準	IEC 60947-5-2
認證	CE UKCA cULus WEEE

### Display/Operation

功能顯示	是
工作電壓顯示	否

### Electrical connection

反極性保護	是
接口	M12x1 插頭, 4 針, A 編碼
有避免混淆的措施	是
短路保護	是

### Electrical data

在 $U_e$ 下的最大負荷電容	1 $\mu$ F
就緒延遲 $t_v$ , 最大	50 ms
工作電壓 $U_b$	10 - 36 VDC
應用分類	DC-13
換接頻率	600 Hz
最大剩餘電流 $I_r$	600 $\mu$ A
最大餘波 ( $U_e$ 的 %)	15 %
最小工作電流 $I_m$	5 mA
測量工作電壓 $U_e$ DC	24 V
測量工作電流 $I_e$	100 mA
測量短路電流	100 A
電壓下降, 靜態, 最大	4.2 V
額定絕緣電壓 $U_i$	75 V DC

### Environmental conditions

EN 60068-2-27, 衝擊	半正弦, 30 $g_n$ , 11ms
EN 60068-2-6, 振動	55 Hz, 振幅 1 mm, 30 分鐘共 3 次
受污程度	3
環境溫度	-25...70 °C
防護等級	IP67

### Interface

開關輸出端	具極性 - 常開觸點 (NO)
-------	-----------------

### Material

外殼材質	黃銅, 不含鍍塗層
感應面材質	PA 12

## 電感式感測器

BES M18MF-GSC70B-S04G

訂購代碼: BES0328

# BALLUFF

### Mechanical data

固定長度	35.00 mm
安裝	安裝時可與邊緣齊平
尺寸	Ø 18 x 51 mm
擰緊力矩	25 Nm
結構尺寸	M18x1

### Range/Distance

實際開關距離 $S_r$ , 公差	±10 %
所存儲的開關距離 $S_a$	5.6 mm
最大溫度浮動 ( $S_r$ 的 %)	10 %
真實開關距離 $S_r$	7 mm
遲滯 $H$ , 最大 ( $S_r$ 的 %)	20.0 %
重複精準度, 最大 ( $S_r$ 的 %)	5.0 %
開關距離標識	■ ■
額定開關距離 $S_n$	7 mm

### Remarks

在排除了過載後，感測器將重新生效。

規定了可達到的最大開關頻率（不符合 IEC 60947-5-2）

可齊平安裝：參見開關距離較大的感應式感測器 825357 的安裝說明。

### Connector Drawings



### Wiring Diagrams (Schematic)

