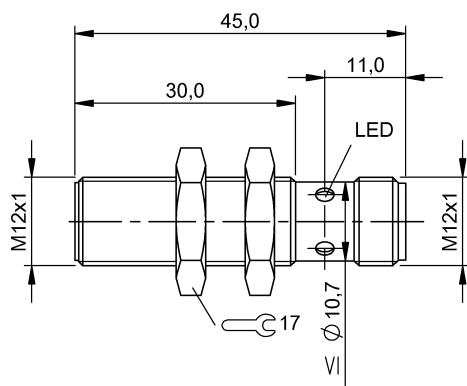


電感式感測器

BES M12EE-POC40B-S04G-L01

訂購代碼: BES0432

BALLUFF



CE ECOLAB®

cUL US LISTED



UK CA

Basic features

品牌	Proxinox®
基本標準	IEC 60947-5-2
認證	CE UKCA cULus Ecolab WEEE

Display/Operation

功能顯示	是
工作電壓顯示	否

Electrical connection

反極性保護	是
接口	M12x1 插頭, 4 針, A 編碼
有避免混淆的措施	是
短路保護	是

Electrical data

在 U_e 下的最大負荷電容	0.5 μ F
就緒延遲 t_v , 最大	15 ms
工作電壓 U_b	10 - 30 VDC
應用分類	DC-13
換接頻率	2000 Hz
最大剩餘電流 I_r	50 μ A
最大空載電流 I_o , 未衰減	10 mA
最大空載電流 I_o , 衰減	3 mA
最大餘波 (U_e 的 %)	15 %
最小工作電流 I_m	0 mA
測量工作電壓 U_e DC	24 V
測量工作電流 I_e	200 mA
測量短路電流	100 A
輸出電阻 R_a	33.0 kOhm
電壓下降, 靜態, 最大	2 V
額定絕緣電壓 U_i	75 V DC

Environmental conditions

EN 60068-2-27, 衝擊	半正弦, 30 g_n , 11ms
EN 60068-2-6, 振動	55 Hz, 振幅 1 mm, 30 分鐘共 3 次
介質耐受性	15 % H ₂ O ₂ 溶液 6 % H ₂ O ₂ 溶液 3 % H ₂ O ₂ 溶液
受污程度	3
環境溫度	-25...85 °C
防護等級	IP68, 符合 BWN Pr.20
防護等級符合 DIN 40050	IP69K

電感式感測器

BES M12EE-POC40B-S04G-L01

訂購代碼: BES0432

BALLUFF

Interface

開關輸出端 PNP - 常閉觸點 (NC)

Material

外殼材質 不鏽鋼 (1.4404)
感應面材質 LCP

Mechanical data

固定長度 30.00 mm
安裝 安裝時可與邊緣齊平
尺寸 Ø 12 x 45 mm
擰緊力矩 12 Nm
結構尺寸 M12x1

Range/Distance

實際開關距離 S_r , 公差 ±10 %
所存儲的開關距離 S_a 3.2 mm
最大溫度浮動 (S_r 的 %) 10 %
真實開關距離 S_r 4 mm
遲滯 H , 最大 (S_r 的 %) 15.0 %
重複精準度, 最大 (S_r 的 %) 5.0 %
開關距離標識 ■■
額定開關距離 S_n 4 mm

Remarks

在排除了過載後, 感測器將重新生效。

Connector Drawings



Wiring Diagrams (Schematic)

