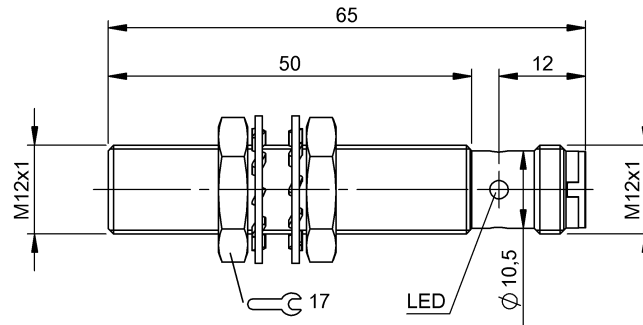


電感式感測器  
 BES M12EI-PSC40S-S04G-S  
 訂購代碼: BES0510

**BALLUFF**



### Basic features

基本標準	IEC 60947-5-2
目標材料	選擇性含鐵
認證	CE UKCA cULus WEEE
附加特性	選擇性含鐵

### Display/Operation

功能顯示	是
------	---

### Electrical connection

反極性保護	是
接口	M12x1 插頭, 4 針
有避免混淆的措施	否
短路保護	是

### Electrical data

就緒延遲 $t_v$ , 最大	30 ms
工作電壓 $U_b$	10 - 30 VDC
換接頻率	70 Hz
最大空載電流 $I_o$ , 未衰減	25 mA
最大空載電流 $I_o$ , 衰減	33 mA
最大餘波 ( $U_e$ 的 %)	15 %
最小工作電流 $I_m$	0 mA
測量工作電流 $I_e$	200 mA
測量短路電流	100 A
磁場強度, 干擾磁場	100 kA/m
輸出電阻 $R_a$	33.0 kOhm + D
電壓下降, 靜態, 最大	2 V
額定絕緣電壓 $U_i$	75 V DC

### Environmental conditions

受污程度	3
抗磁場干擾	抗磁場 (AC/DC)
環境溫度	-25...70 °C
防護等級	IP67

### Functional safety

MTTF (40 °C)	260 a
--------------	-------

### Interface

開關輸出端	PNP - 常開觸點 (NO)
-------	-----------------

### Material

外殼材質	不鏽鋼
感應面材質	不鏽鋼

## 電感式感測器

BES M12EI-PSC40S-S04G-S

訂購代碼: BES0510

# BALLUFF

### Mechanical data

固定長度	50.00 mm
安裝	安裝時可與邊緣齊平
尺寸	Ø 12 x 65 mm
擰緊力矩	20 Nm
結構尺寸	M12x1

### Range/Distance

實際開關距離 $S_r$ , 公差	±10 %
所存儲的開關距離 $S_a$	3 mm
最大溫度浮動 ( $S_r$ 的 %)	15 %
真實開關距離 $S_r$	4 mm
開關距離標識	■
額定開關距離 $S_n$	4 mm

### Remarks

只允許安裝在不帶固定限位的夾緊架內。

在排除了過載後，感測器將重新生效。

安裝提示：齊平安裝到 Al 或有色金屬  $S_r = 0.7 \times S_n$  中

有關 MTTF 及 B10d 的更深入資訊，請參見 MTTF / B10d 認證

此處所提供的 MTTF / B10d 值並非本公司承諾必定達成的特性及 / 或使用壽命；這僅為經驗值，並不具備必須履行的約束力。這些數值並不會構成保固時效期限的延長或對其造成任何形式的影響。

### Connector Drawings



### Wiring Diagrams (Schematic)

