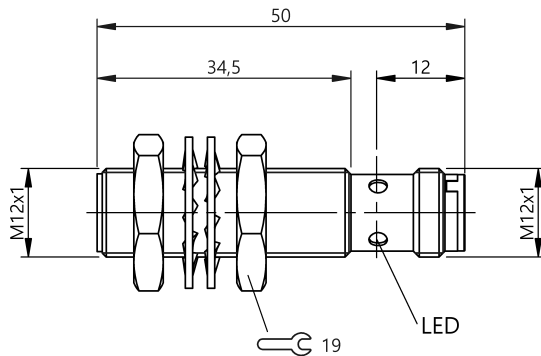


電感式感測器

BES M12ME-PSC40A-S04G-W08

訂購代碼: BES05KP

BALLUFF



Basic features

供貨範圍	螺母 M12x1 (2 個) 齒盤 D13 (2 個)
品牌	因素 1
基本標準	IEC 60947-5-2
認證	CE UKCA WEEE cULus
附加特性	因素 1 溫度範圍擴大 外殼耐焊接飛濺物 耐焊接 (磁場 100kA / m)

Display/Operation

功能顯示	是
工作電壓顯示	否

Electrical connection

反極性保護	是
接口	M12x1 插頭, 3 針, A 編碼
有避免混淆的措施	是
短路保護	是
電氣規格	3 芯

Electrical data

在 U_e 下的最大負荷電容	1 μ F
就緒延遲 t_v , 最大	50 ms
工作電壓 U_b	10 - 30 VDC
應用分類	DC-13
換接頻率	2000 Hz
最大空載電流 I_o , 未衰減	20 mA
最大空載電流 I_o , 衰減	27 mA
最大餘波 (U_e 的 %)	10 %
最小工作電流 I_m	0 mA
測量工作電壓 U_e DC	24 V
測量工作電流 I_e	200 mA
測量短路電流	100 A
輸出電阻 R_a	100.0 kOhm
防護等級	II
電壓下降, 靜態, 最大	1.5 V

Environmental conditions

EN 60068-2-27, 衝擊	半正弦, 30 g_n , 11ms
EN 60068-2-6, 振動	55 Hz, 振幅 1 mm, 30 分鐘共 3 次
受污程度	3
抗磁場干擾	抗磁場 (AC/DC)
環境溫度	-40...85 °C
防護等級	IP68, 符合 BWN Pr.20

Functional safety

MTTF (40 °C)	365 a
--------------	-------

Interface

開關輸出端	PNP - 常開觸點 (NO)
-------	-----------------

電感式感測器

BES M12ME-PSC40A-S04G-W08

訂購代碼: BES05KP

BALLUFF

Material

外殼材質	黃銅, 塗層, PTFE
感應面材質	PBT

Mechanical data

固定長度	34.5 mm
安裝	安裝時可與邊緣齊平
尺寸	Ø 12 x 50 mm
擰緊力矩	12 Nm
結構尺寸	M12x1

Range/Distance

實際開關距離 S_r , 公差	10 %
所存儲的開關距離 S_a	3.2 mm
最大溫度浮動 (S_r 的 %)	10 %
真實開關距離 S_r	4 mm
遲滯 H , 最大 (S_r 的 %)	15.0 %
重複精準度, 最大 (S_r 的 %)	5.0 %
開關距離標識	■ ■
額定開關距離 S_n	4 mm

Remarks

在排除了過載後, 感測器將重新生效。
使用灰口鑄鐵目標時, 真實開關距離 S_r 的誤差可能超過 $\pm 10\%$ 。
將感測器裝入固定擋塊的夾緊支架時, 可能會導致實際開關距離不同。
有關 MTTF 及 B10d 的更深入資訊, 請參見 MTTF / B10d 認證

此處所提供的 MTTF / B10d 值並非本公司承諾必定達成的特性及 / 或使用壽命; 這僅為經驗值, 並不具備必須履行的約束力。這些數值並不會構成保固時效期限的延長或對其造成任何形式的影響。

Connector Drawings



Wiring Diagrams (Schematic)

