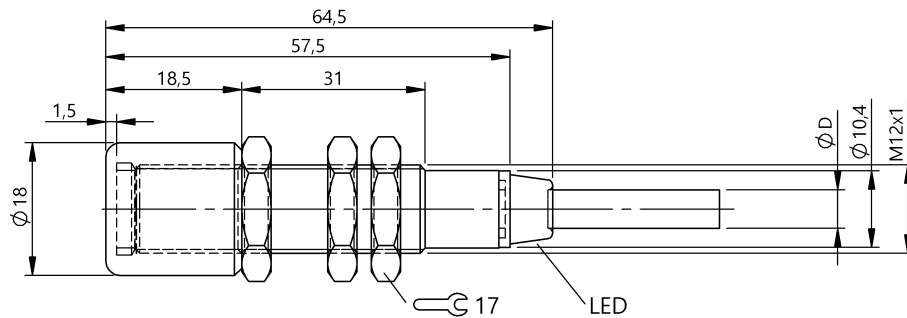


電感式感測器

BES M12MF2-PSC40F-BV02-EXE

訂購代碼: BES05L7

**BALLUFF**



### Basic features

基本標準	EN 60079-0 EN 60079-18 IEC 60947-5-2
認證	CE UKCA IECEX ATEX WEEE
防爆標記	ATEX: EX II 3G Ex ec IIC T6 Gc EX II 3D Ex tc IIIC T70 °C Dc IECEX: Ex ec IIC T6 Gc Ex tc IIIC T70 °C Dc ATEX: EX II 3G Ex ec IIC T6 Gc EX II 3D Ex tc IIIC T70 °C Dc IECEX: Ex ec IIC T6 Gc Ex tc IIIC T70 °C Dc

### Electrical connection

反極性保護	是
導線橫切面	0.34 mm <sup>2</sup>
導線長度 L	2 m
短路保護	是
連接方式	電纜, 2 m, PUR

### Electrical data

工作電壓 U <sub>b</sub>	10 - 30 VDC
換接頻率	300 Hz

### Environmental conditions

環境溫度	-20...60 °C
防護等級	IP67

### Functional safety

MTTF (40 °C)	685 a
--------------	-------

### Interface

開關輸出端	PNP - 常開觸點 (NO)
-------	-----------------

### Material

外層材料	PUR
外殼材質	不鏽鋼
感應面材質	LCP/POM

### Mechanical data

固定長度	25.00 mm
安裝	不齊平
尺寸	Ø 12 x 61 mm
擰緊力矩	10 Nm
結構尺寸	M12x1

### Range/Distance

額定開關距離 S <sub>n</sub>	1.5 mm
-----------------------	--------

電感式感測器

BES M12MF2-PSC40F-BV02-EXE

訂購代碼: BES05L7

**BALLUFF**

Wiring Diagrams (Schematic)

