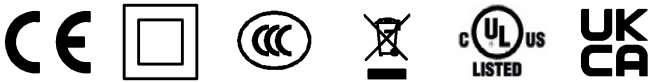
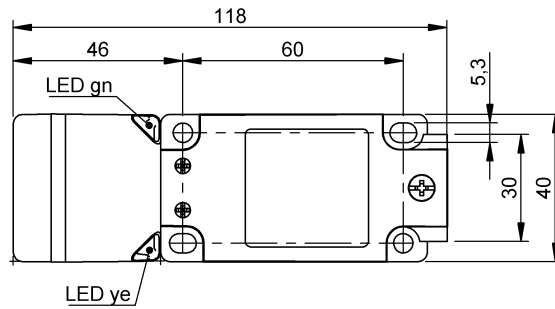
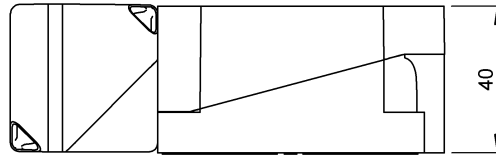
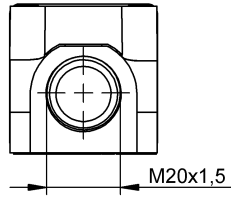


電感式感測器
 BES Q40KU-UPU20B-KM20
 訂購代碼: BES05YW

BALLUFF



Basic features

| | |
|------|------------------------------------|
| 基本標準 | IEC 60947-5-2 |
| 認證 | CE UKCA cULus WEEE CCC |

Display/Operation

| | |
|--------|--------|
| 功能顯示 | LED 黃色 |
| 工作電壓顯示 | LED 綠色 |

Electrical connection

| | |
|-------|-----|
| 反極性保護 | 是 |
| 短路保護 | 按節拍 |

Electrical data

| | |
|-----------------|---------------------------|
| 就緒延遲 t_v , 最大 | 300 ms |
| 工作電壓 U_b | 20...275 VDC/20...253 VAC |
| 最大剩餘電流 I_r | 1500 μ A |
| 最小工作電流 I_m | 5 mA |
| 測量工作電壓 U_e AC | 230 V |
| 測量工作電壓 U_e DC | 250 V |
| 測量工作電流 I_e | 500 mA |
| 測量短路電流 | 100 A |
| 防護等級 | II |
| 額定絕緣電壓 U_i | 230 V AC |

Environmental conditions

| | |
|-------------------|----------------------------|
| EN 60068-2-27, 衝擊 | 半正弦, 30 g_n , 11ms |
| EN 60068-2-6, 振動 | 55 Hz, 振幅 1 mm, 30 分鐘共 3 次 |
| 受污程度 | 3 |
| 環境溫度 | -25...85 °C |
| 防護等級 | IP67 |

Functional safety

| | |
|--------------|-------|
| MTTF (40 °C) | 540 a |
|--------------|-------|

電感式感測器
BES Q40KU-UPU20B-KM20
訂購代碼: BES05YW

BALLUFF

Interface

開關輸出端 常開觸點 / 常閉觸點 (NO/NC)

Material

外殼材質 塑膠
感應面材質 PA 6.6

Mechanical data

夾緊螺栓擰緊力矩 1.2 Nm
安裝 安裝時可與邊緣齊平
尺寸 40 x 40 x 118 mm
接口橫切面 2.5 mm²
結構尺寸 40x40

Range/Distance

實際開關距離 Sr, 公差 ±10 %
最大溫度浮動 (Sr 的 %) 10 %
真實開關距離 Sr 20 mm
遲滯 H, 最大 (Sr 的 %) 10 %
重複精準度, 最大 (Sr 的 %) 5.0 %

Wiring Diagrams (Schematic)

