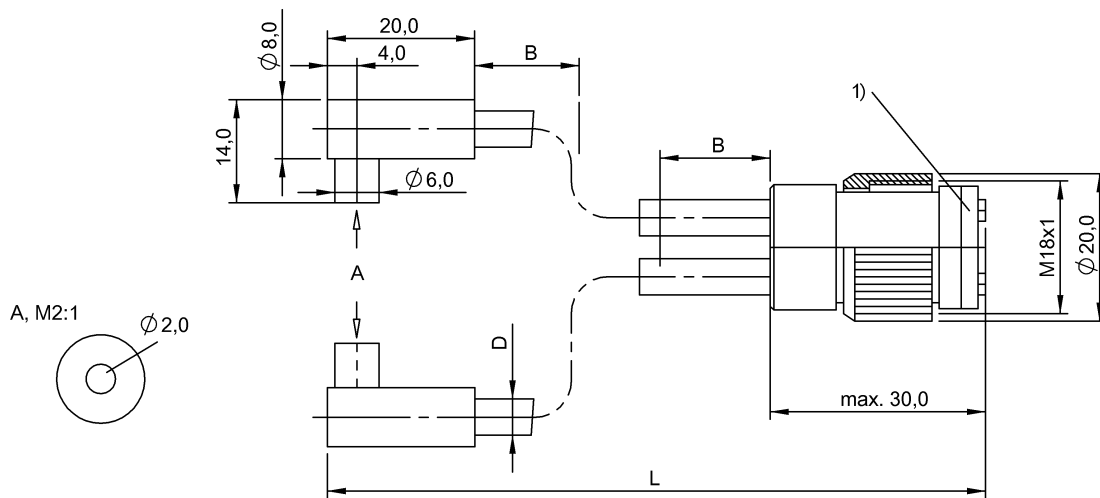


反射裝置、纖維、光學系統
BFO 18A-LEE-SMG-20-2
 訂購代碼: BFO001E

BALLUFF



1) 墊片, 可拆式

Basic features

供貨範圍	纖維光學系統
基本標準	IEC 60947-5-2
基準基礎設備	BFB M18M-011-P-S4
規格	Ø 6, 90° 光學鏡片

Environmental conditions

最大環境溫度	150 °C 靜態, 動態
最小環境溫度	-40 °C 靜態, 0 °C 動態
環境溫度	-40...150 °C
連接區域環境溫度	根據光導設備
防護等級	IP67

Material

光纖類型材料	玻璃
外層材料	矽, 在不鏽鋼上
外殼材質	黃銅, 經防鏽處理
感應面, 纖維佈置	均勻束
表面防護	經防鏽處理

Remarks

附件單獨訂購。
 光纖敷設時, 不得有過度的拉力、壓力和扭力作用。不得低於允許的彎曲半徑。安裝情況可影響開關距離。
 基準物 (測量板): 灰卡, 200 x 200, 90 % 漫反射, 軸向接近。

Mechanical data

20 °C 時的最大拉力負載	45 N
光纖電纜, 結構	纖維束, 在螺旋纏繞金屬絲中 螺旋纏繞金屬絲, 外有塑膠包覆層
光纖, 最小彎曲半徑	60 mm
固定件	夾式
導線長度 L	2 m
尺寸	Ø 8 x 14 mm
感應面, 纖維	束 Ø 1.0 mm
接口	M18x1
最小長度 B, 無彎曲	15.00 mm
連接方式	轉接頭, 2.00 m, 矽
電纜直徑 D	6.50 mm

Range/Distance

作用範圍	200 mm
真實開關距離 Sr	200 mm
額定開關距離 Sn	200 mm

Opto Symbols

