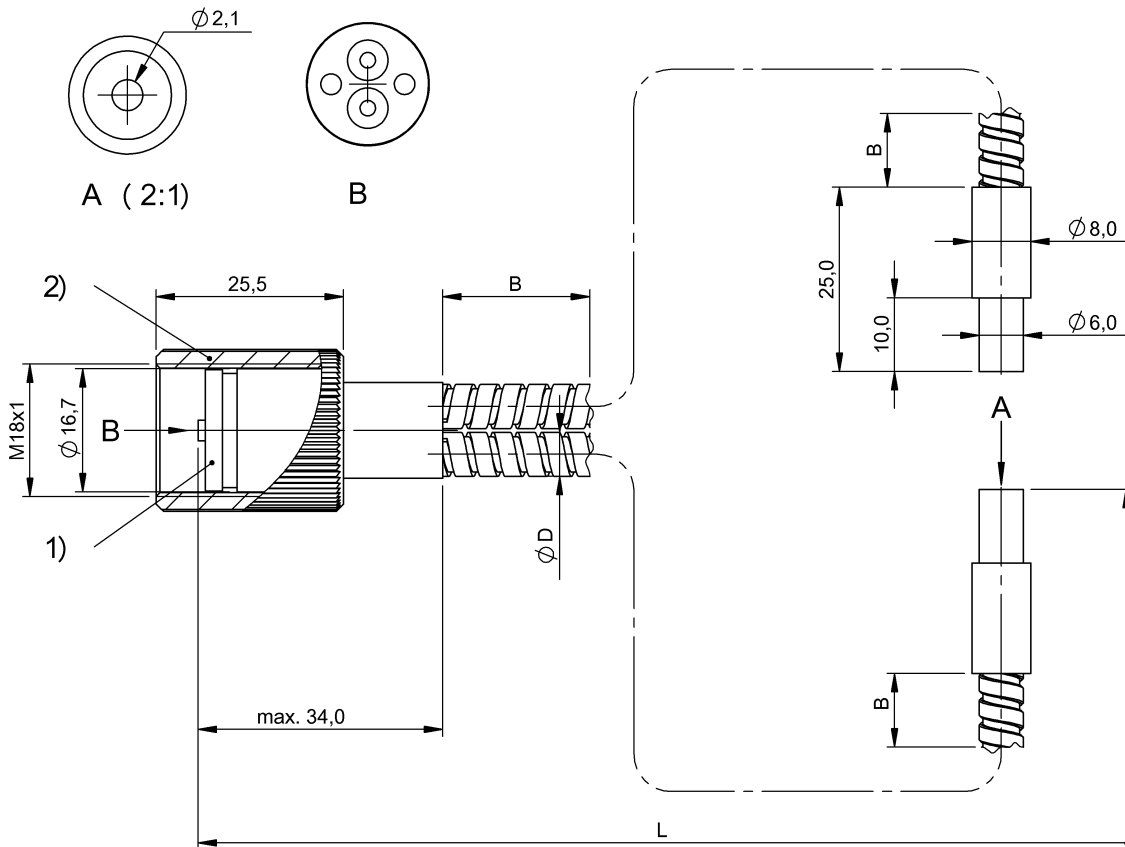


反射裝置、纖維、光學系統
BFO 18V-LCC-MZG-23-0,5
 訂購代碼: BFO003Y

BALLUFF



1) 墊片, 可拆式, 2) 鎖緊螺母

Basic features

使用	用於纖維基礎裝置 BFB
供貨範圍	纖維光學系統 鎖緊螺母
基本標準	IEC 60947-5-2
基準基礎設備	BFB M18M-011-P-S4
規格	Ø 6, 標準

Environmental conditions

最大環境溫度	250 °C 靜態, 170 °C 動態
環境溫度	-20...250 °C
連接區域環境溫度	根據光導設備
防護等級	IP50

Material

光纖類型材料	玻璃
外層材料	不鏽鋼
外殼材質	黃銅, 經防鏽處理
感應面, 纖維佈置	均勻束
表面防護	經防鏽處理

Mechanical data

20 °C 時的最大拉力負載	80 N
光纖電纜, 結構	纖維束, 在螺旋纏繞金屬絲中
光纖, 最小彎曲半徑	60 mm
固定件	夾式
導線長度 L	0.5 m
尺寸	Ø 8 x 25 mm
感應面, 纖維	束 Ø 2.1 mm
接口 1	M18x1
接口 2	M30x1.5
最小長度 B, 無彎曲	15.00 mm
連接方式	轉接頭, 0.50 m, 不鏽鋼
電纜直徑 D	5.80 mm

Range/Distance

作用範圍	200 mm
真實開關距離 Sr	200 mm
額定開關距離 Sn	200 mm

反射裝置、纖維、光學系統
BFO 18V-LCC-MZG-23-0,5
訂購代碼: BFO003Y

BALLUFF

Remarks

附件單獨訂購。

光纜敷設時，不得有過度的拉力、壓力和扭力作用。不得低於允許的彎曲半徑。安裝情況可影響開關距離。

基準物（測量板）：灰卡，200 x 200，90 % 漫反射，軸向接近。

Opto Symbols

