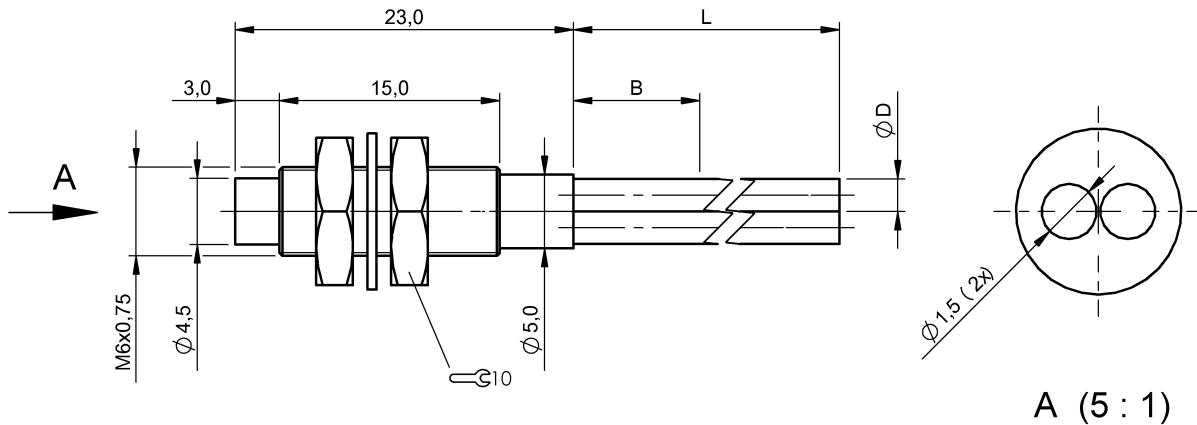


反射裝置、纖維、光學系統
 BFO D22-XAP-LB-EAK-30-02
 訂購代碼: BFO0064

BALLUFF



Basic features

使用	用於纖維基礎裝置 BFB
基準基礎設備	BFB 75K-001-..
規格	M6, 標準

Environmental conditions

環境溫度	-55...70 °C
連接區域環境溫度	根據光導設備
防護等級	IP65

Material

光纖類型材料	PMMA
外層材料	PE
外殼材質	不鏽鋼 (1.4305)
感應面, 纖維佈置	併排

Mechanical data

20 °C 時的最大拉力負載	6 N (最長持續 3s)
光纖電纜, 結構	單根纖維, 外有塑膠包覆層
光纖, 最小彎曲半徑	40 mm
固定件	螺母 M6x0.75
導線長度 L	2 m
尺寸	Ø 6 x 23 mm
感應面, 纖維	Ø 1.5 mm (2x)
接口	Ø 2.2 mm
最小長度 B, 無彎曲	20.00 mm
連接方式	電纜, 2.00 m, PE
電纜直徑 D	2.20 mm
電纜, 注意事項	可切

Range/Distance

真實開關距離 Sr	180 mm
-----------	--------

Remarks

切割工具包含在供貨範圍內, 其他附件需單獨訂購。
 將電纜截短BIS所需長度: 使用合適的切割工具。切割一次性進行, 垂直於電纜軸。切口狀態可能影響開關距離。
 基準物 (測量板): 灰卡, 200 x 200, 90 % 漫反射, 軸向接近。
 光纖敷設時, 不得有過度的拉力、壓力和扭力作用。不得低於允許的彎曲半徑。安裝情況可影響開關距離。

Opto Symbols

