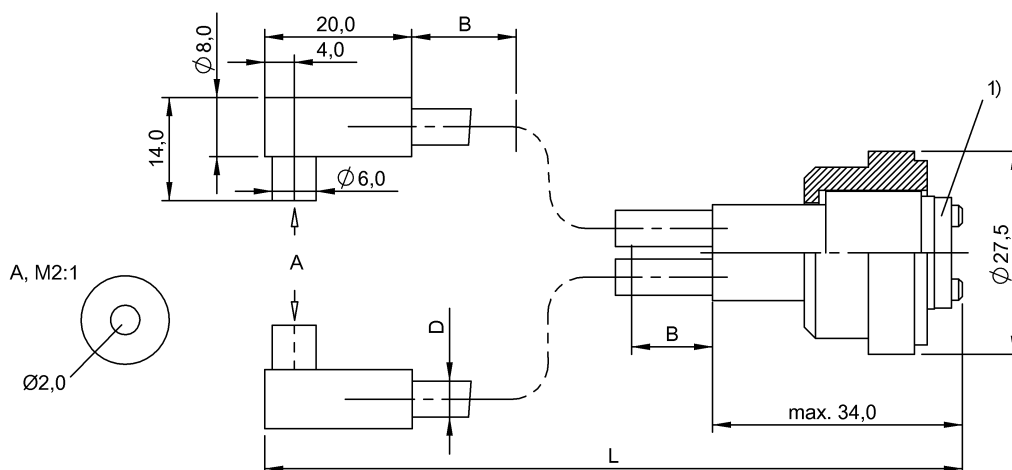


反射裝置、纖維、光學系統  
**BFO 30S-LEE-SMG-20-1**  
 訂購代碼: BFO006F

**BALLUFF**



1) 墊片, 可拆式

**Basic features**

基本標準	IEC 60947-5-2
基準基礎設備	BOS 30M-PU-1PH-SA3-C
規格	Ø 6, 90° 光學鏡片

**Environmental conditions**

最大環境溫度	150 °C 靜態, 動態
最小環境溫度	-40 °C 靜態, 0 °C 動態
環境溫度	-40...150 °C
連接區域環境溫度	根據光導設備
防護等級	IP65

**Material**

光纖類型材料	玻璃
外層材料	矽, 在不鏽鋼上
外殼材質	黃銅, 經防鏽處理
感應面, 纖維佈置	均勻束
表面防護	經防鏽處理

**Mechanical data**

20 °C 時的最大拉力負載	80 N
光纖電纜, 結構	螺旋纏繞金屬絲, 外有塑膠包覆層纖維束, 在螺旋纏繞金屬絲中
光纖, 最小彎曲半徑	60 mm
固定件	直徑 8.0 mm 直徑 6.0 mm
導線長度 L	1 m
尺寸	Ø 8 x 14 mm
感應面, 纖維	束 Ø 1.0 mm
接口	M30x1.5
最小長度 B, 無彎曲	15.00 mm
連接方式	轉接頭, 1.00 m, 矽
電纜直徑 D	5.50 mm

**Range/Distance**

作用範圍	2000 mm
真實開關距離 Sr	2000 mm
額定開關距離 Sn	2000 mm

**Remarks**

切割工具包含在供貨範圍內, 其他附件需單獨訂購。  
 將電纜截短BIS所需長度: 使用合適的切割工具, 切割一次性進行, 垂直於電纜軸。切口狀態可能影響開關距離。  
 基準物 (測量板): 灰卡, 200 x 200, 90 % 漫反射, 軸向接近。  
 光纖敷設時, 不得有過度的拉力、壓力和扭力作用。不得低於允許的彎曲半徑。安裝情況可影響開關距離。

**Opto Symbols**

