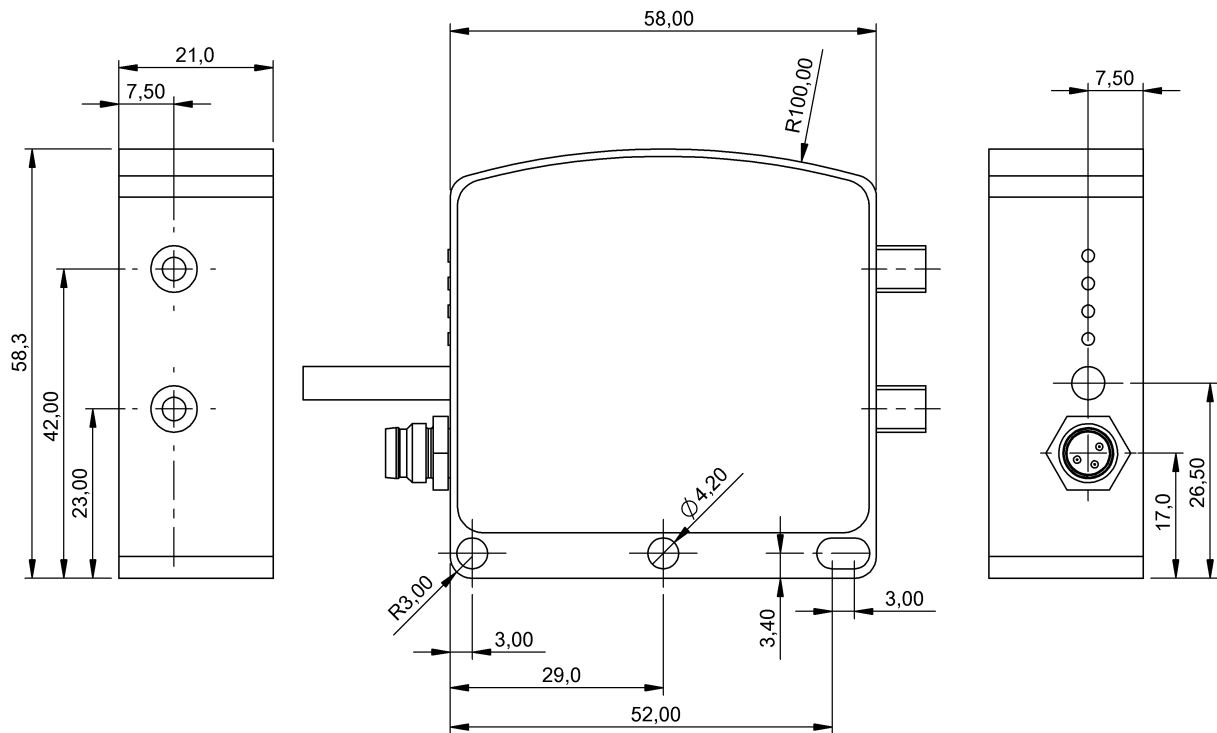


光電感測器

BFS 33M-GSS-F01-PU-02

訂購代碼: BFS000L

**BALLUFF**



### Basic features

功能原理	顏色感測器
型號系列	33M
基本標準	IEC 60947-5-2
形狀	六面體 直頭接口
認證	CE WEEE UKCA

### Electrical connection

反極性保護	是
導線數量	5
導線橫切面	0.25 mm <sup>2</sup>
導線長度 L	2 m
接口	電纜, 2.00 m, PUR
有避免混淆的措施	是
短路保護	是
電纜直徑 D	5.10 mm

### Display/Operation

調節器	否
顯示	LED 綠色 : 工作電壓

### Electrical data

在 I <sub>e</sub> 時的最大電壓下降 U <sub>d</sub>	3 V
在 U <sub>e</sub> 下的最大空載電流	40 mA
在 U <sub>e</sub> 下的最大負荷電容	0.5 µF
就緒延遲 t <sub>v</sub> , 最大	500 ms
工作電壓 U <sub>b</sub>	21.6 - 26.4 VDC
接通延遲 t <sub>on</sub> , 最大值	0.33 ms
換接頻率	1500 Hz
最大餘波 (U <sub>e</sub> 的 %)	10 %
關閉延遲 t <sub>off</sub> , 最大	0.33 ms
防護等級	I
額定絕緣電壓 U <sub>i</sub>	500 V DC

## 光電感測器

BFS 33M-GSS-F01-PU-02

訂購代碼: BFS000L

# BALLUFF

### Environmental conditions

環境溫度	10...55 °C
防護等級	IP54

### Interface

開關輸出端	PNP / NPN NC/NO 2x PNP / NPN 常開觸點 / 常閉觸 點 (NO/NC) 推拉式
-------	---

### Material

外層材料	PUR
外殼材質	鋁, 塗層
表面防護	塗層

### Mechanical data

固定件	螺栓 M4
尺寸	21 x 58.3 x 74 mm

### Optical features

LED 組件符合 IEC 62471	無限制組別
光線類型	白光
外部光線, 最大	5000 Lux
軸長度	400 - 700 nm

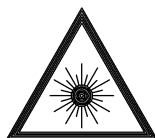
## Connector Drawings



## Opto Symbols



## Warning Symbols



LED 光 - 不得直視光束!

無限制組別, 符合 IEC 62471:2006-07