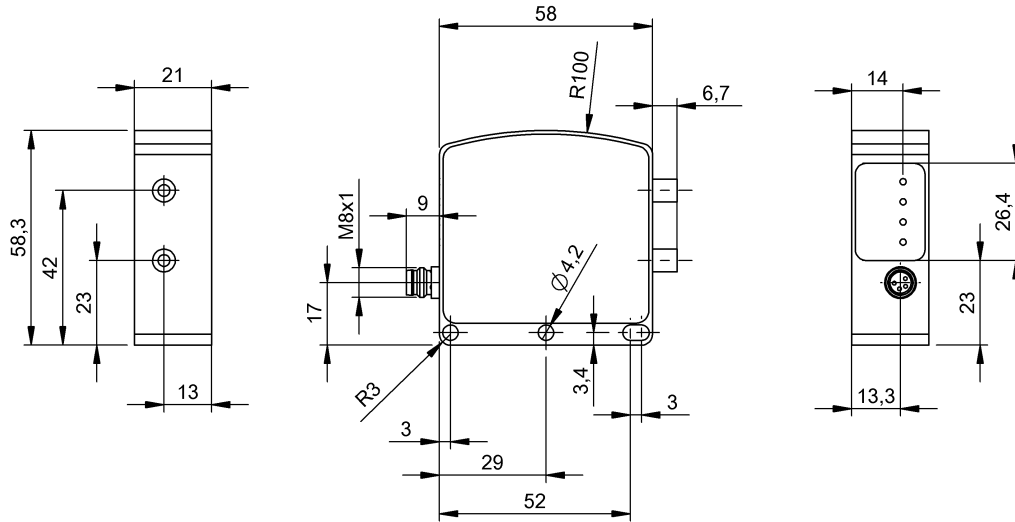


光電感測器

BFS 33M-GSI-F01-S75

訂購代碼: BFS000M

BALLUFF



Basic features

功能原理	顏色感測器
型號系列	33M
基本標準	IEC 60947-5-2
形狀	六面體 直頭接口
認證	CE WEEE UKCA

Display/Operation

調整方法	IO-Link
調節器	否

Electrical connection

反極性保護	是
接口	插接器, M8x1 插頭, 4 針

Electrical data

在 U_e 下的最大空載電流	60 mA
工作電壓 U_b	21.6 - 26.4 VDC
最大餘波 (U_e 的 %)	10 %
測量工作電壓 U_e DC	24 V

Environmental conditions

EN 60068-2-27, 衝擊	半正弦, 30 g_n , 11ms, 3x6
EN 60068-2-6, 振動	55 Hz, 振幅 1 mm, 30 分鐘共 3 次
環境溫度	10...55 °C
防護等級	IP54

IO-Link

IO-Link 設定檔 IDs	0x0001 SSP0
-----------------	-------------

Interface

介面	IO-Link 1.1
----	-------------

光電感測器

BFS 33M-GSI-F01-S75

訂購代碼: BFS000M

BALLUFF

Material

外觀材質	鋁, 陽極化
表面防護	陽極化

Mechanical data

固定件	螺栓 M4
尺寸	21 x 58.3 x 58 mm

Optical features

LED 組件符合 IEC 62471	無限制組別
光線類型	白光
功能原理, 光學	光感測器
外部光線, 最大	5000 Lux
軸長度	400 - 700 nm

Remarks

在排除了過載後, 感測器將重新生效。

基準物 (測量板): 灰卡, 100 x 100.18 % 漫反射, 軸向接近。

更多資訊: 參見操作手冊。

附件單獨訂購。

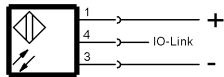
不得用尖銳的工具操縱按鍵。

通過 IO-Link 接口, 可以對所有感測器功能進行調整和讀取 (COM 模式)。顏色/顏色範圍可通過 IO-Link 進行個別分析。

Connector Drawings



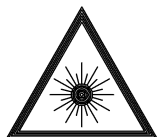
Wiring Diagrams (Schematic)



Opto Symbols



Warning Symbols



LED 光 - 不得直視光束!

無限制組別, 符合 IEC 62471:2006-07