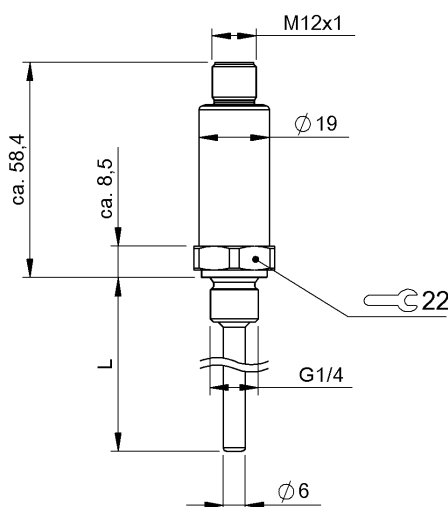


溫度感測器

BFT 6050-DX002-A06A1A-S4

訂購代碼: BFT0006

# BALLUFF



## Basic features

功能原理	溫度感測器
認證	CE cULus WEEE

## Electrical connection

反極性保護	是
接口	插接器, M12x1 插頭, 4 針

## Electrical data

工作電壓 $U_b$	10 - 30 VDC
------------	-------------

## Environmental conditions

EN 60068-2-27, 衝擊	50 g, 6 ms, XYZ 軸各 3 個
倉儲溫度	-40...85 °C
受污程度	3
干擾發射	EN 61326-2-3 : 2013
環境溫度	-40...85 °C
防護等級	IP67, IP69, IP69K

## Interface

模擬輸出	模擬, 電流 4 - 20 mA
------	------------------

## Material

外殼材質	不鏽鋼 (1.4571)
程序接口材料	不鏽鋼 (1.4571)

## Mechanical data

感測器直徑	6 mm
擰緊力矩, 最大	5 Nm
耐壓性, 最大	270 bar
自接觸面起的安裝長度	50 mm
過程接口	G 1/4" 外
重量	55 g

## Range/Distance

測量元件	Pt1000
測量範圍	-30...150 °C
溫度漂移, 最大	值域的 0.1 %/10 K
符合 IEC 60751 的極限偏差測量元件	等級 A ± (0.15 °C + 0.002 t)
符合 IEC 60751 的響應時間	T05 < 2.8 s T09 < 9 s
類比訊號精準度	±0.2 % + 溫度感測器錯誤

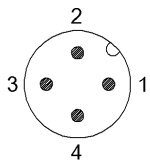
溫度感測器

BFT 6050-DX002-A06A1A-S4

訂購代碼: BFT0006

**BALLUFF**

### Connector Drawings



### Wiring Diagrams (Schematic)

