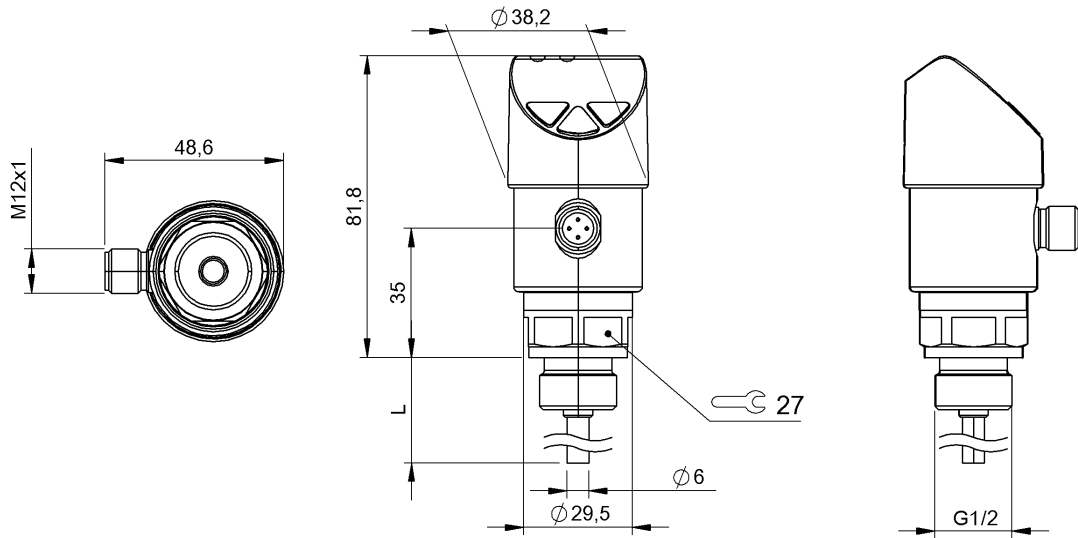


## 溫度感測器

BFT 6100-HV003-A00A0C-S4

訂購代碼: BFT0017

# BALLUFF



### Basic features

功能原理	溫度感測器
操作區	3 鍵 4 位, 14 段顯示, 紅色
認證	CE cULus WEEE

### Display/Operation

開關功能顯示	LED
--------	-----

### Electrical connection

反極性保護	是
接口	插接器, M12x1 插頭, 4 針
短路保護	是

### Electrical data

工作電壓 $U_b$	15 - 35 VDC
最小電路循環	1 千萬
耗電, 最大	600 mA, 含開關電流
開關電流	100 mA

### Environmental conditions

EN 60068-2-27, 衝擊	50 g
EN 60068-2-6, 振動	諧振時 6 g
倉儲溫度	-20...80 °C
干擾發射	EN 61326-2-3 : 2013
環境溫度	-20...80 °C
防護等級	IP65, IP67

### Functional safety

MTTF (40 °C)	330 a
--------------	-------

### Interface

模擬輸出	模擬, 電壓 0 - 10 V
開關輸出端	PNP

### Material

外殼材質	PC / ABS TPE-E, PC, 不鏽鋼 (1.4301)
密封環材料	FKM
程序接口材料	不鏽鋼 (1.4571)

### Mechanical data

感測器直徑	6 mm
擰緊力矩, 最大	10 Nm
耐壓性, 最大	150 bar
自接觸面起的安裝長度	100 mm
過程接口	G 1/2" 外
重量	372 g

## 溫度感測器

BFT 6100-HV003-A00A0C-S4

訂購代碼: BFT0017

# BALLUFF

### Range/Distance

測量元件	Pt1000
測量範圍	-20 - 80 °C
符合 IEC 60751 的極限偏差測量元件	等級 A ± (0.15 °C + 0.002  t )
符合 IEC 60751 的響應時間	T05 < 5 s T09 < 10 s

### 開關輸出端精準度

≤ ± 溫度感測器值域 + 錯誤的 0.8 %

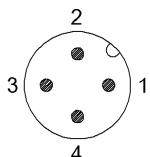
### 類比訊號精準度

≤ ± 溫度感測器值域 + 錯誤的 0.5 %

### 顯示的精準度

≤ ± (溫度感測器值域 + 錯誤的 0.8 % ) ±1 Digit

## Connector Drawings



## Wiring Diagrams (Schematic)

