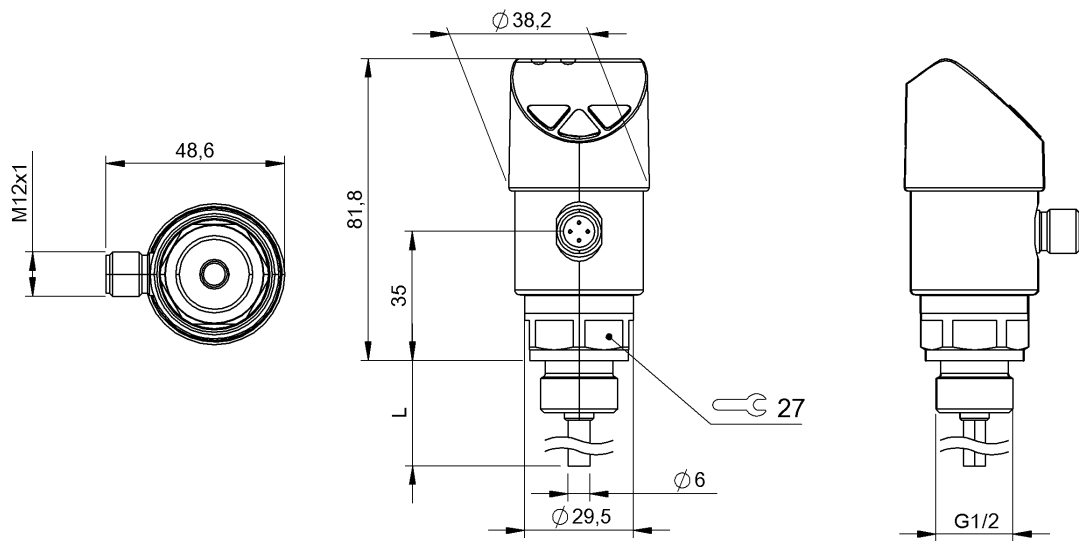


溫度感測器

BFT 6050-HV003-D00A0C-S4

訂購代碼: BFT001J

BALLUFF



Basic features

| | |
|------|-----------------|
| 功能原理 | 溫度感測器 |
| 操作區 | 3 鍵 |
| | 4 位, 14 段顯示, 紅色 |
| 認證 | CE |
| | cULus |
| | WEEE |

Display/Operation

| | |
|--------|-----|
| 開關功能顯示 | LED |
|--------|-----|

Electrical connection

| | |
|-------|--------------------|
| 反極性保護 | 是 |
| 接口 | 插接器, M12x1 插頭, 4 針 |
| 短路保護 | 是 |

Electrical data

| | |
|------------|---------------|
| 工作電壓 U_b | 15 - 35 VDC |
| 最小電路循環 | 1 千萬 |
| 耗電, 最大 | 600 mA, 含開關電流 |
| 開關電流 | 250 mA |

Environmental conditions

| | |
|-------------------|---------------------|
| EN 60068-2-27, 衝擊 | 50 g |
| EN 60068-2-6, 振動 | 諧振時 6 g |
| 倉儲溫度 | -20...80 °C |
| 干擾發射 | EN 61326-2-3 : 2013 |
| 環境溫度 | -20...80 °C |
| 防護等級 | IP65, IP67 |

Functional safety

| | |
|--------------|-------|
| MTTF (40 °C) | 325 a |
|--------------|-------|

Interface

| | |
|-------|---------|
| 開關輸出端 | 2 個 PNP |
|-------|---------|

Material

| | |
|--------|-------------------------|
| 外殼材質 | PC / ABS |
| | TPE-E, PC, 不鏽鋼 (1.4301) |
| 密封環材料 | FKM |
| 程序接口材料 | 不鏽鋼 (1.4571) |

Mechanical data

| | |
|------------|----------|
| 感測器直徑 | 6 mm |
| 擰緊力矩, 最大 | 10 Nm |
| 耐壓性, 最大 | 150 bar |
| 自接觸面起的安裝長度 | 50 mm |
| 過程接口 | G 1/2" 外 |
| 重量 | 340 g |

溫度感測器
BFT 6050-HV003-D00A0C-S4
 訂購代碼: BFT001J

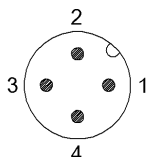
BALLUFF

Range/Distance

| | |
|------------------------|------------------------------|
| 測量元件 | Pt1000 |
| 測量範圍 | -20 - 80 °C |
| 符合 IEC 60751 的極限偏差測量元件 | 等級 A ± (0.15 °C + 0.002 t) |
| 符合 IEC 60751 的響應時間 | T05 < 5 s T09 < 10 s |

| | |
|----------|-------------------------------------|
| 開關輸出端精準度 | ≤ ± 溫度感測器值域 + 錯誤的 0.8 % |
| 類比訊號精準度 | ≤ ± 溫度感測器值域 + 錯誤的 0.5 % |
| 顯示的精準度 | ≤ ± (溫度感測器值域 + 錯誤的 0.8 %) ±1 Digit |

Connector Drawings



Wiring Diagrams (Schematic)

