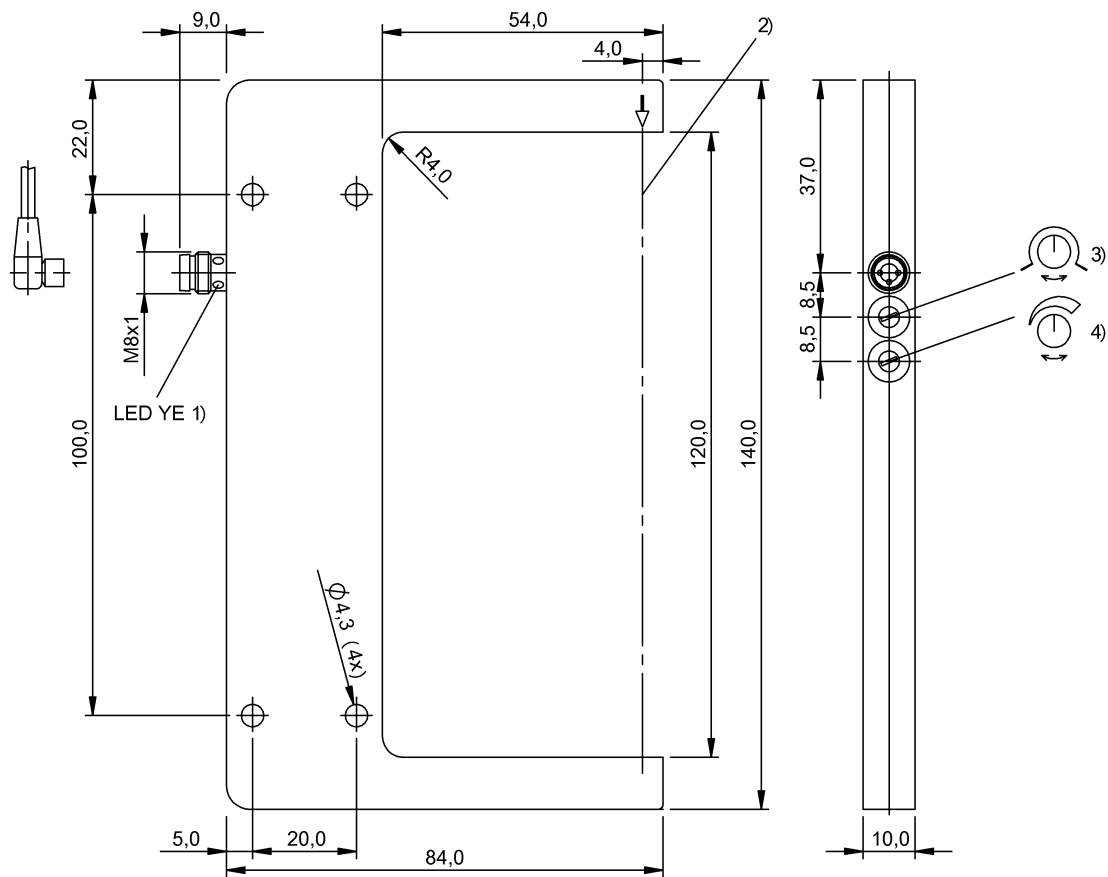


光電感測器

BGL 120A-003-S49

訂購代碼: BGL0009

BALLUFF



1) 輸出功能, 2) 光學軸, 3) 亮 / 暗切換, 4) 靈敏性



Basic features

功能原理	叉形光柵
型號系列	A
基本標準	IEC 60947-5-2
形狀	叉形 直頭接口
認證	CE UKCA cULus WEEE

Electrical connection

反極性保護	是
接口	插接器, M8x1 插頭, 3 針
有避免混淆的措施	是
短路保護	是
觸點, 表面防護	鍍金

Display/Operation

調整方法	靈敏性 亮 / 暗切換
調節器	電位計 270° (2 個)
顯示	輸出功能 - LED 黃色

光電感測器

BGL 120A-003-S49

訂購代碼: BGL0009

BALLUFF

Electrical data

在 I _e 時的最大電壓下降 U _d	3 V
在 U _e 下的最大空載電流	20 mA
在 U _e 下的最大負荷電容	0.5 µF
就緒延遲 t _v , 最大	200 ms
工作電壓 U _b	10 - 30 VDC
應用分類	DC-13
接通延時 t _{on} , 最大值	0.1 ms
換接頻率	5000 Hz
最大剩餘電流 I _r	50 µA
最大餘波 (U _e 的 %)	10 %
測量工作電壓 U _e DC	24 V
測量工作電流 I _e	200 mA
關閉延時 t _{off} , 最大	0.1 ms
額定絕緣電壓 U _i	75 V DC

Environmental conditions

EN 60068-2-27, 衝擊	半正弦, 30 g _n , 11ms, 3x6
EN 60068-2-6, 振動	55 Hz, 振幅 1 mm, 30 分鐘共 3 次
環境溫度	-10...60 °C
防護等級	IP67

Functional safety

MTTF (40 °C)	195 a
--------------	-------

Interface

開關輸出端	PNP - 常開觸點 / 常閉觸點 (NO / NC)
-------	-----------------------------

Remarks

附件單獨訂購。

更多資訊：參見操作手冊。

開關輸出端的出廠設置：常開觸點。

基準物（測量板）：鋼板，50 x 50，厚度 0.5 mm，側面接近。

在排除了過載後，感測器將重新生效。

僅適用於符合 NFPA 79 的應用（供電電壓最高為 600 伏的機器）。對設備進行連接時，應使用具有相應特性的 R/C (CYJV2) 電纜。

有關 MTTF 及 B10d 的更深入資訊，請參見 MTTF / B10d 認證

此處所提供的 MTTF / B10d 值並非本公司承諾必定達成的特性及 / 或使用壽命；這僅為經驗值，並不具備必須履行的約束力。這些數值並不會構成保固時效期限的延長或對其造成任何形式的影響。

Material

外殼材質	鋅, 壓鑄, 已上漆
感應面材質	玻璃
表面防護	已上漆

Mechanical data

叉頭寬度	120 mm
固定件	螺栓 M4
尺寸	10 x 140 x 93 mm

Optical features

中等功率 P _o , 最大	390 µW
光學開關功能	亮通 / 暗通
光斑大小	Ø 0.3 mm 光線出口
光線類型	雷射紅光
功能原理, 光學	單向光柵
外部光線, 最大	5000 Lux
最小零件, 典型	0.15 mm
軸長度	655 nm
輻射特性	平行
雷射等級符合 IEC 60825-1	1

Range/Distance

側面重複精準度, 最大	15 µm
遲滯 H, 最大	0.05 mm

Connector Drawings



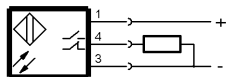
光電感測器

BGL 120A-003-S49

訂購代碼: BGL0009

BALLUFF

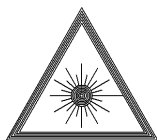
Wiring Diagrams (Schematic)



Opto Symbols



Warning Symbols



雷射等級 1 符合 IEC 60825-1