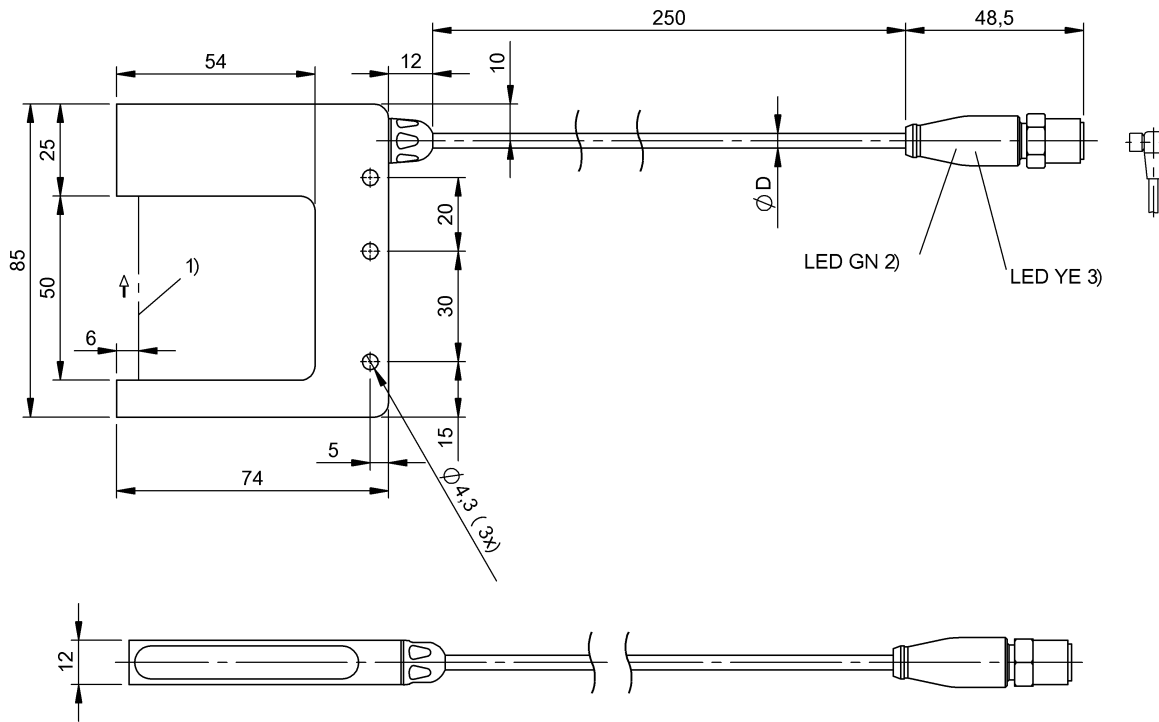


光電感測器

BGL 50F-007-00,2-S4

訂購代碼: BGL004M

**BALLUFF**



1) 光學軸, 2) 工作電壓, 3) 輸出功能, 常開觸點

**CE ECOLAB®**



**UK  
CA**

### Basic features

功能原理	叉形光柵
型號系列	F
基本標準	IEC 60947-5-2
形狀	叉形 直頭接口
認證	CE UKCA Ecolab WEEE

### Electrical connection

反極性保護	是
導線長度 L	0.25 m
接口	電纜及插接器, M12x1 插頭, 4 針, 0.25 m, PUR
有避免混淆的措施	是
短路保護	是
電纜直徑 D	4.20 mm

### Display/Operation

顯示	輸出功能 - LED 黃色 LED 綠色: 工作電壓
----	-------------------------------

## 光電感測器

BGL 50F-007-00,2-S4

訂購代碼: BGL004M

# BALLUFF

### Electrical data

在 Ie 時的最大電壓下降 Ud	3 V
在 Ue 下的最大空載電流	35 mA
在 Ue 下的最大負荷電容	1 $\mu$ F
就緒延遲 tv, 最大	200 ms
工作電壓 Ub	10 - 30 VDC
應用分類	DC-13
接通延時 ton, 最大值	0.25 ms
換接頻率	2000 Hz
最大剩餘電流 Ir	50 $\mu$ A
最大餘波 (Ue 的 %)	10 %
測量工作電壓 Ue DC	24 V
測量工作電流 Ie	200 mA
關閉延時 toff, 最大	0.25 ms
額定絕緣電壓 Ui	75 V DC

### Environmental conditions

EN 60068-2-27, 衝擊	半正弦, 100 gn, 2ms, 3x8000 半正弦, 30 gn, 11ms, 3x6
EN 60068-2-6, 振動	55 Hz, 振幅 1 mm, 30 分鐘共 3 次
環境溫度	-10...60 °C
防護等級	IP67 / IP69K

### Interface

開關輸出端	2 個 PNP - 常開觸點 / 常閉觸點 (NO / NC)
-------	---------------------------------

### Remarks

附件單獨訂購。

更多資訊：參見操作手冊。

基準物（測量板）：鋼板，50 x 50，厚度 0.5 mm，側面接近。

在排除了過載後，感測器將重新生效。

### Material

外層材料	PUR
外殼材質	不鏽鋼 (1.4404)
感應面材質	PMMA

### Mechanical data

叉頭寬度	50 mm
固定件	螺柱 M4
尺寸	12 x 85 x 86 mm

### Optical features

LED 組件符合 IEC 62471	無限制組別
光學開關功能	亮通 / 暗通
光斑大小	Ø 2.0 mm 光線出口
光線類型	紅外線型
功能原理, 光學	叉形光柵
外部光線, 最大	5000 Lux
最小零件, 典型	2.0 mm
軸長度	850 nm
輻射特性	發散

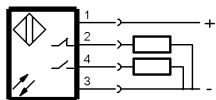
### Range/Distance

側面重複精準度, 最大	25 $\mu$ m
遲滯 H, 最大	0.05 mm

## Connector Drawings



## Wiring Diagrams (Schematic)



光電感測器

BGL 50F-007-00,2-S4

訂購代碼: BGL004M

**BALLUFF**

Opto Symbols

