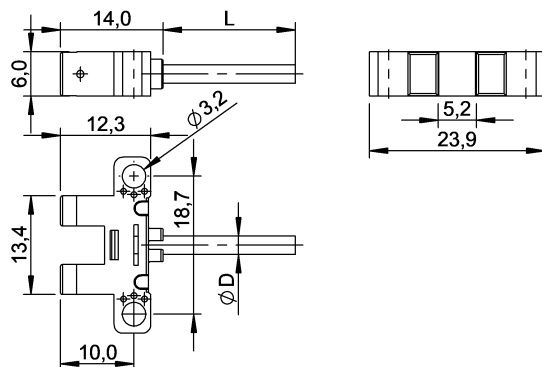


光電感測器  
BGL 5G-001-01  
訂購代碼: BGL0055

# BALLUFF



## Basic features

功能原理	光電感測器
形狀	叉形
認證	CE cULus UKCA WEEE

## Electrical connection

反極性保護	是
導線數量	4
導線長度 L	1 m
接口	電纜, 1 m, PVC
有避免混淆的措施	是
短路保護	是
電纜直徑 D	2.5 mm

## Electrical data

工作電壓 $U_b$	5...24 VDC
換接頻率	1 kHz
測量工作電壓 $U_e$ DC	24 V
測量工作電流 $I_e$	50 mA

## Environmental conditions

環境溫度	-25...55 °C
防護等級	IP65

## Remarks

在排除了過載後，感測器將重新生效。  
附件單獨訂購。

## Interface

開關輸出端	NPN 常閉觸點 (NC) NPN 常開觸點 (NO)
-------	--------------------------------

## Material

外層材料	PVC
外殼材質	PBT
感應面材質	PMMA

## Mechanical data

叉頭寬度	5 mm
固定件	貫穿洞 3.2 mm (2個)
尺寸	6 x 12.3 x 23.9 mm

## Optical features

光線類型	LED infrared 紅外線型
功能原理, 光學	單向光柵

## Range/Distance

作用範圍	5 mm
遲滯 H, 最大	0.05 mm
額定開關距離 $S_n$	5 mm

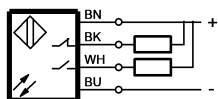
光電感測器

BGL 5G-001-01

訂購代碼: BGL0055

**BALLUFF**

### Wiring Diagrams (Schematic)



### Opto Symbols

