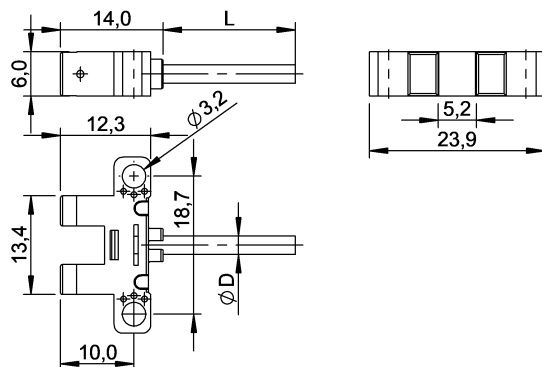


光電感測器
BGL 5G-004-01
訂購代碼: BGL005R

BALLUFF



Basic features

功能原理	光電感測器
形狀	叉形
認證	CE cULus UKCA WEEE

Electrical connection

反極性保護	是
導線數量	4
導線長度 L	1 m
接口	電纜, 1 m, PVC
有避免混淆的措施	是
短路保護	是
電纜直徑 D	2.5 mm

Electrical data

工作電壓 U_b	5...24 VDC
換接頻率	1 kHz
測量工作電壓 U_e DC	24 V
測量工作電流 I_e	50 mA

Environmental conditions

環境溫度	-25...55 °C
防護等級	IP65

Remarks

在排除了過載後，感測器將重新生效。
附件單獨訂購。

Interface

開關輸出端	PNP 常閉觸點 (NC) PNP 常開觸點 (NO)
-------	--------------------------------

Material

外層材料	PVC
外殼材質	PBT
感應面材質	PMMA

Mechanical data

叉頭寬度	5 mm
固定件	貫穿洞 3.2 mm (2個) Through-hole 3.8 mm (2x)
尺寸	6 x 21.3 x 25.4 mm

Optical features

光線類型	LED infrared 紅外線型
功能原理, 光學	單向光柵

Range/Distance

作用範圍	5 mm
遲滯 H, 最大	0.05 mm
額定開關距離 S_n	5 mm

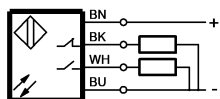
光電感測器

BGL 5G-004-01

訂購代碼: BGL005R

BALLUFF

Wiring Diagrams (Schematic)



Opto Symbols

