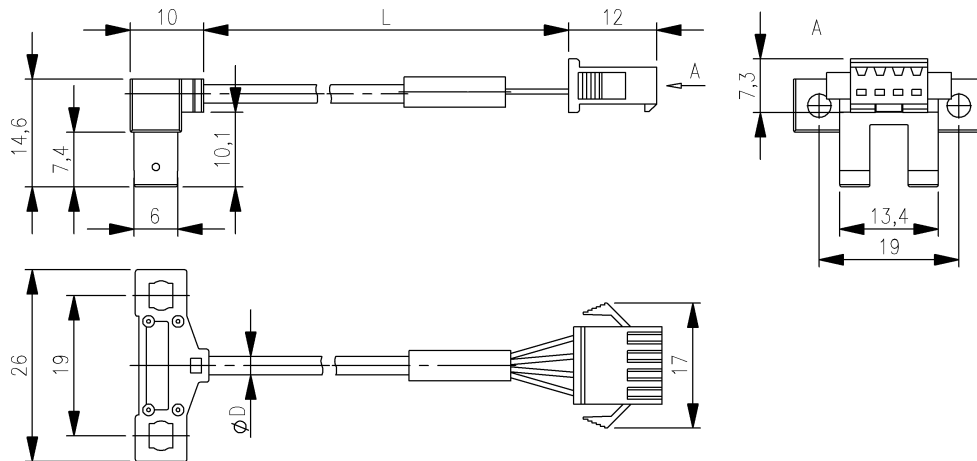


光電感測器

BGL 5H-004-VC-00,05-Z16

訂購代碼: BGL0065

BALLUFF



Basic features

| | |
|------|-----------------------------|
| 功能原理 | 光電感測器 |
| 形狀 | 叉形 |
| 認證 | CE cULus UKCA WEEE |

Electrical connection

| | |
|----------|----------|
| 反極性保護 | 是 |
| 接口 | 插接器, PVC |
| 有避免混淆的措施 | 是 |
| 短路保護 | 是 |

Electrical data

| | |
|-----------------|------------|
| 工作電壓 U_b | 5...24 VDC |
| 換接頻率 | 1 kHz |
| 測量工作電壓 U_e DC | 24 V |
| 測量工作電流 I_e | 50 mA |

Environmental conditions

| | |
|------|-------------|
| 環境溫度 | -25...55 °C |
| 防護等級 | IP65 |

Remarks

在排除了過載後, 感測器將重新生效。
附件單獨訂購。

Interface

| | |
|-------|--------------------------------|
| 開關輸出端 | PNP 常閉觸點 (NC) PNP 常開觸點 (NO) |
|-------|--------------------------------|

Material

| | |
|-------|------|
| 外層材料 | PVC |
| 外殼材質 | PBT |
| 感應面材質 | PMMA |

Mechanical data

| | |
|------|-------------------|
| 叉頭寬度 | 5 mm |
| 固定件 | 貫穿洞 3.2 mm (2 個) |
| 尺寸 | 10 x 14.8 x 26 mm |

Optical features

| | |
|----------|-------------------|
| 光線類型 | LED infrared 紅外線型 |
| 功能原理, 光學 | 單向光柵 |

Range/Distance

| | |
|--------------|---------|
| 作用範圍 | 5 mm |
| 遲滯 H, 最大 | 0.05 mm |
| 額定開關距離 S_n | 5 mm |

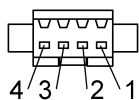
光電感測器

BGL 5H-004-VC-00,05-Z16

訂購代碼: BGL0065

BALLUFF

Connector Drawings



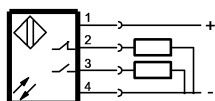
PIN 1 : 棕色

PIN 2 : 黑色

PIN 3 : 白色

PIN 4 : 藍色

Wiring Diagrams (Schematic)



Opto Symbols

