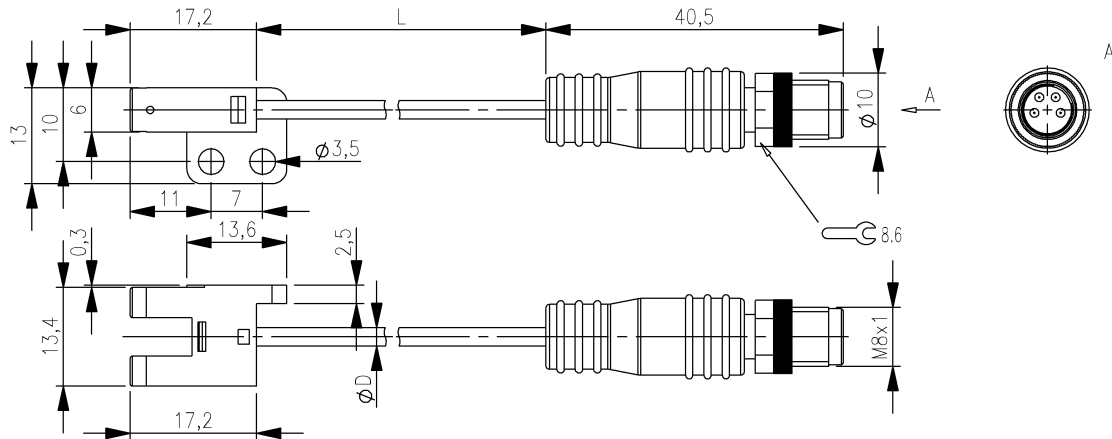


# 光電感測器

## BGL 5K-006-VC-00,20-S75

### 訂購代碼: BGL006L

# BALLUFF



### Basic features

|      |                             |
|------|-----------------------------|
| 功能原理 | 光電感測器                       |
| 形狀   | 叉形                          |
| 認證   | CE<br>cULus<br>UKCA<br>WEEE |

### Electrical connection

|          |          |
|----------|----------|
| 反極性保護    | 是        |
| 接口       | 插接器, PVC |
| 有避免混淆的措施 | 是        |
| 短路保護     | 是        |

### Electrical data

|                 |            |
|-----------------|------------|
| 工作電壓 $U_b$      | 5...24 VDC |
| 換接頻率            | 1 kHz      |
| 測量工作電壓 $U_e$ DC | 24 V       |
| 測量工作電流 $I_e$    | 50 mA      |

### Environmental conditions

|      |             |
|------|-------------|
| 環境溫度 | -25...55 °C |
| 防護等級 | IP54        |

### Remarks

在排除了過載後，感測器將重新生效。  
附件單獨訂購。

### Interface

|       |                                |
|-------|--------------------------------|
| 開關輸出端 | PNP 常閉觸點 (NC)<br>PNP 常開觸點 (NO) |
|-------|--------------------------------|

### Material

|       |      |
|-------|------|
| 外層材料  | PVC  |
| 外殼材質  | PBT  |
| 感應面材質 | PMMA |

### Mechanical data

|      |                     |
|------|---------------------|
| 叉頭寬度 | 5 mm                |
| 固定件  | 貫穿洞 3.2 mm (2個)     |
| 尺寸   | 13.7 x 13 x 21.3 mm |

### Optical features

|          |                   |
|----------|-------------------|
| 光線類型     | LED infrared 紅外線型 |
| 功能原理, 光學 | 單向光柵              |

### Range/Distance

|              |         |
|--------------|---------|
| 作用範圍         | 5 mm    |
| 遲滯 $H$ , 最大  | 0.05 mm |
| 額定開關距離 $S_n$ | 5 mm    |

光電感測器

BGL 5K-006-VC-00,20-S75

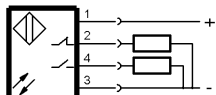
訂購代碼: BGL006L

**BALLUFF**

### Connector Drawings



### Wiring Diagrams (Schematic)



### Opto Symbols

