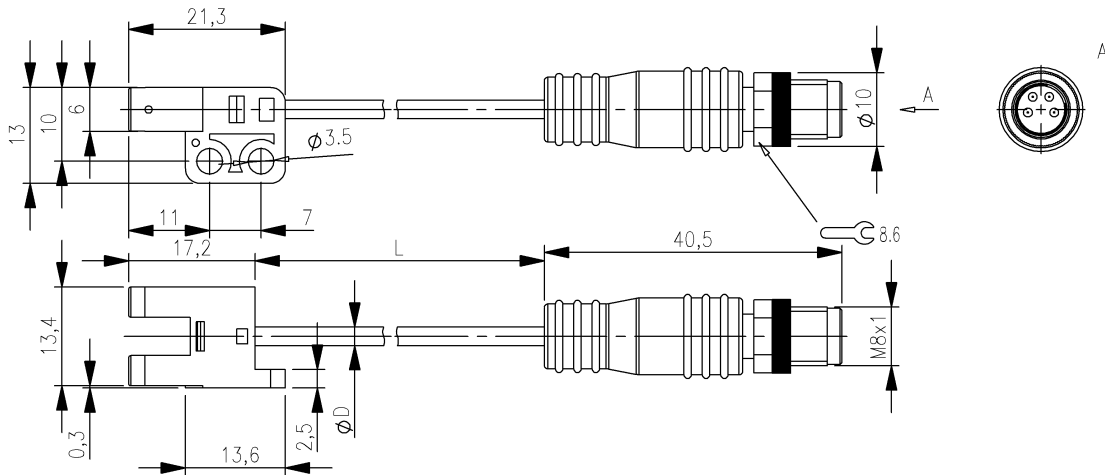


光電感測器

BGL 5K-007-VC-00,20-S75

訂購代碼: BGL006M

BALLUFF



Basic features

功能原理	光電感測器
形狀	叉形
認證	CE cULus UKCA WEEE

Electrical connection

反極性保護	是
接口	插接器, PVC
有避免混淆的措施	是
短路保護	是

Electrical data

工作電壓 U_b	5...24 VDC
換接頻率	1 kHz
測量工作電壓 U_e DC	24 V
測量工作電流 I_e	50 mA

Environmental conditions

環境溫度	-25...55 °C
防護等級	IP65

Remarks

在排除了過載後, 感測器將重新生效。
附件單獨訂購。

Interface

開關輸出端	NPN 常閉觸點 (NC) NPN 常開觸點 (NO)
-------	--------------------------------

Material

外層材料	PVC
外殼材質	PBT
感應面材質	PMMA

Mechanical data

叉頭寬度	5 mm
固定件	貫穿洞 3.2 mm (2 個)
尺寸	13 x 13.7 x 21.3 mm

Optical features

光線類型	LED infrared 紅外線型
功能原理, 光學	單向光柵

Range/Distance

作用範圍	5 mm
遲滯 H , 最大	0.05 mm
額定開關距離 S_n	5 mm

光電感測器

BGL 5K-007-VC-00,20-S75

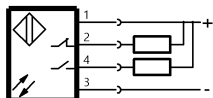
訂購代碼: BGL006M

BALLUFF

Connector Drawings



Wiring Diagrams (Schematic)



Opto Symbols

