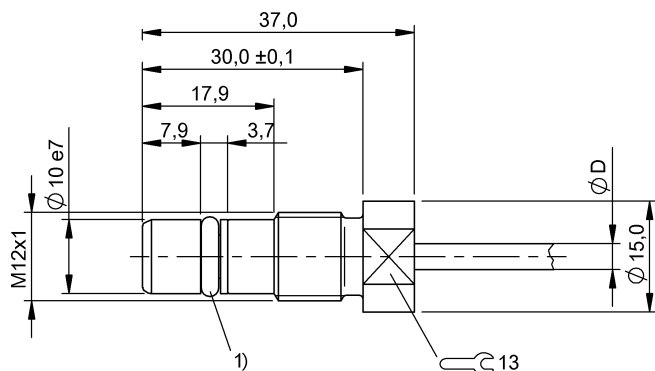


電感式感測器

BES 516-300-S205-D-PU-03

訂購代碼: BHS0028

BALLUFF



1) O 形環, 帶墊圈



Basic features

基本標準	IEC 60947-5-2
認證	CE UKCA WEEE

Display/Operation

功能顯示	否
工作電壓顯示	否

Electrical connection

反極性保護	是
導線數量	3
導線橫切面	0.14 mm ²
導線長度 L	3 m
有避免混淆的措施	是
短路保護	是
連接方式	電纜, 3.00 m, PUR
電纜直徑 D	3.50 mm

Electrical data

在 U _e 下的最大負荷電容	1 μF
就緒延遲 t _v , 最大	50 ms
工作電壓 U _b	10 - 30 VDC
應用分類	DC-13
換接頻率	2000 Hz
最大剩餘電流 I _r	10 μA
最大空載電流 I ₀ , 未衰減	3 mA
最大空載電流 I ₀ , 衰減	8 mA
最大餘波 (U _e 的 %)	15 %
最小工作電流 I _m	0 mA
測量工作電壓 U _e DC	24 V
測量工作電流 I _e	200 mA
測量短路電流	100 A
輸出電阻 R _a	150.0 kOhm
電壓下降, 靜態, 最大	2.2 V
額定絕緣電壓 U _i	75 V DC

Environmental conditions

EN 60068-2-27, 衝擊	半正弦, 30 g _n , 11ms
EN 60068-2-6, 振動	55 Hz, 振幅 1 mm, 30 分鐘共 3 次
受污程度	3
環境溫度	-25...80 °C
防護等級	IP68

Functional safety

MTTF (40 °C)	855 a
--------------	-------

電感式感測器
BES 516-300-S205-D-PU-03
訂購代碼: BHS0028

BALLUFF

Interface

開關輸出端 PNP - 常開觸點 (NO)

Material

墊圈材料 PTFE
外層材料 PUR
外殼材質 不鏽鋼
感應面材質 EP

Mechanical data

固定件 M12x1
固定長度 12.10 mm
安裝 安裝時可與邊緣齊平
密封環, 尺寸 5.3 × 2.4 mm
尺寸 Ø 12 x 37 mm
擰緊力矩 20 Nm ±10 %
結構尺寸 M12x1
耐壓性, 最大 350 bar
耐壓性, 注意事項 耐油壓

Range/Distance

實際開關距離 Sr, 公差 ±10 %
所存儲的開關距離 Sa 1.2 mm
最大溫度浮動 (Sr 的 %) 10 %
真實開關距離 Sr 1.5 mm
遲滯 H, 最大 (Sr 的 %) 15.0 %
重複精準度, 最大 (Sr 的 %) 5.0 %
額定開關距離 Sn 1.5 mm

Remarks

安裝說明 614804
在排除了過載後, 感測器將重新生效。
有關 MTTF 及 B10d 的更深入資訊, 請參見 MTTF / B10d 認證

此處所提供的 MTTF / B10d 值並非本公司承諾必定達成的特性及 / 或使用壽命; 這僅為經驗值, 並不具備必須履行的約束力。這些數值並不會構成保固時效期限的延長或對其造成任何形式的影響。

Wiring Diagrams (Schematic)

