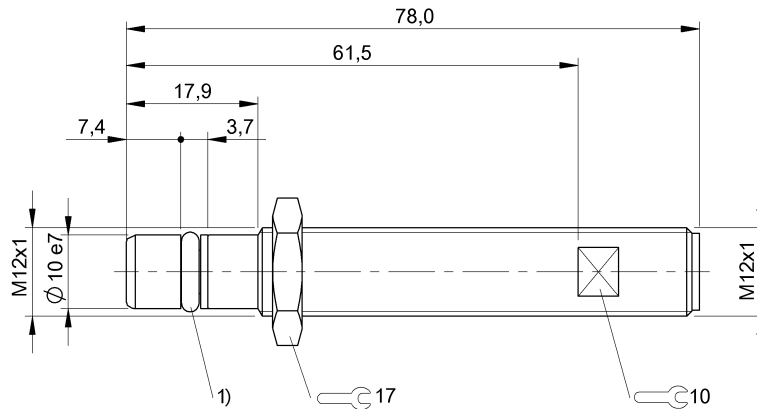


電感式感測器  
 BES 516-300-S321-NEX-S4-D  
 訂購代碼: BHS004M

**BALLUFF**



1) O 形環, 帶墊圈



**Basic features**

基本型的差異	耐油壓達 350 bar
基本標準	EN IEC 60079-0:2018-07 EN 60079-7:2015-12 + A1:2018 IEC 60947-5-2
認證	CE ATEX IECEx WEEE
防爆標記	ATEX: II 3G Ex ec IIC T4 Gc -25°C ≤ Ta ≤ 80°C IECEx: Ex ec IIC T4 Gc

**Display/Operation**

功能顯示	否
工作電壓顯示	否

**Electrical connection**

反極性保護	是
接口	M12x1 插頭, 4 針, A 編碼
有避免混淆的措施	是
短路保護	是

**Electrical data**

在 Ue 下的最大負荷電容	0.5 μF
就緒延遲 tv, 最大	10 ms
工作電壓 Ub	10 - 30 VDC
應用分類	DC-13
換接頻率	1000 Hz
最大剩餘電流 Ir	10 μA
最大空載電流 Io, 未衰減	1 mA
最大空載電流 Io, 衰減	10 mA
最大餘波 (Ue 的 %)	15 %
測量工作電壓 Ue DC	24 V
測量工作電流 Ie	200 mA
測量短路電流	100 A
輸出電阻 Ra	33.0 kOhm + D
電壓下降, 靜態, 最大	1.5 V
額定絕緣電壓 Ui	75 V DC

**Environmental conditions**

EN 60068-2-27, 衝擊	半正弦, 30 gn, 11ms
EN 60068-2-6, 振動	55 Hz, 振幅 1 mm, 30 分鐘共 3 次
受污程度	3
環境溫度	-25...80 °C
防護等級	IP68

**Functional safety**

MTTF (40 °C)	720 a
--------------	-------

電感式感測器  
BES 516-300-S321-NEX-S4-D  
訂購代碼: BHS004M

**BALLUFF**

Interface

開關輸出端 PNP - 常開觸點 (NO)

Material

墊圈材料 PTFE  
外殼材質 不鏽鋼  
感應面材質 EP

Range/Distance

實際開關距離  $S_r$ , 公差  $\pm 10\%$   
所存儲的開關距離  $S_a$  1.2 mm  
最大溫度浮動 ( $S_r$  的 %) 10 %  
真實開關距離  $S_r$  1.5 mm  
遲滯  $H$ , 最大 ( $S_r$  的 %) 15.0 %  
重複精準度, 最大 ( $S_r$  的 %) 5.0 %  
額定開關距離  $S_n$  1.5 mm

Mechanical data

固定件 M12x1  
固定長度 43.60 mm  
安裝 安裝時可與邊緣齊平  
密封環, 尺寸 5.85 x 2.4 mm  
尺寸  $\varnothing 12 \times 78$  mm  
擰緊力矩 15 Nm  $\pm 10\%$   
結構尺寸 M12x1  
耐壓性, 最大 350 bar  
耐壓性, 注意事項 耐油壓

Remarks

必須遵守操作手冊, 文件號 863218。

有可能的使用: 只能使用帶有 M12 插頭連接 BCC M425-0000-1A-014-VS8434-020 (附件, 訂購代碼 BCC036T) 的設備。

有關 MTTF 及 B10d 的更深入資訊, 請參見 MTTF / B10d 認證

此處所提供的 MTTF / B10d 值並非本公司承諾必定達成的特性及 / 或使用壽命; 這僅為經驗值, 並不具備必須履行的約束力。這些數值並不會構成保固時效期限的延長或對其造成任何形式的影響。

Connector Drawings



Wiring Diagrams (Schematic)

