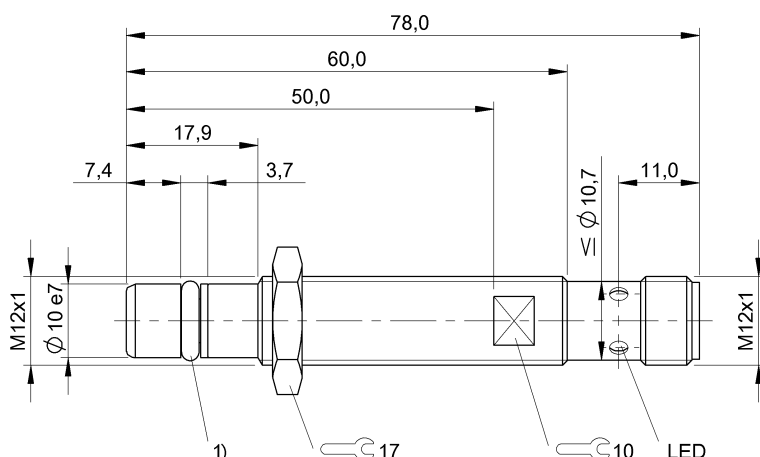


電感式感測器

BES M12EL-PSC15B-S04G-HM01

訂購代碼: BHS006C

**BALLUFF**



1) O 形環, 帶墊圈



Basic features

基本標準	IEC 60947-5-2
認證	CE UKCA cULus WEEE
附加特性	負荷識別 / 安裝時的校正輔助 / 螢幕輸出端

Display/Operation

功能顯示	是
工作電壓顯示	否

Electrical connection

反極性保護	是
接口	M12x1 插頭, 4 針, A 編碼
有避免混淆的措施	是
短路保護	是

Electrical data

在 $U_e$ 下的最大負荷電容	0.5 $\mu$ F
就緒延遲 $t_v$ , 最大	10 ms
工作電壓 $U_b$	10 - 30 VDC
應用分類	DC-13
換接頻率	300 Hz
最大剩餘電流 $I_r$	80 $\mu$ A
最大空載電流 $I_o$ , 未衰減	7 mA
最大空載電流 $I_o$ , 衰減	9 mA
最大餘波 ( $U_e$ 的 %)	15 %
最小工作電流 $I_m$	3 mA
測量工作電壓 $U_e$ DC	24 V
測量工作電流 $I_e$	200 mA
測量短路電流	100 A
輸出電阻 $R_a$	開路集電極
電壓下降, 靜態, 最大	3.7 V
額定絕緣電壓 $U_i$	75 V DC

Environmental conditions

EN 60068-2-27, 衝擊	半正弦, 30 $g_n$ , 11ms
EN 60068-2-6, 振動	55 Hz, 振幅 1 mm, 30 分鐘共 3 次
受污程度	3
環境溫度	-25...70 °C
防護等級	IP68

Functional safety

MTTF (40 °C)	330 a
--------------	-------

## 電感式感測器

BES M12EL-PSC15B-S04G-HM01

訂購代碼: BHS006C

# BALLUFF

### Interface

開關輸出端 PNP - 常開觸點 (NO)

### Material

墊圈材料 PTFE  
外殼材質 不鏽鋼 (1.4104)  
密封環材料 NBR 70  
感應面材質 EP

### Mechanical data

固定件 M12x1  
固定長度 32.00 mm  
安裝 安裝時可與邊緣齊平  
密封環, 尺寸 5.3 × 2.4 mm  
尺寸 Ø 12 x 78 mm  
擰緊力矩 25 Nm ±10 %  
結構尺寸 M12x1  
耐壓性, 最大 500 bar  
耐壓性, 注意事項 耐油壓

### Range/Distance

實際開關距離 Sr, 公差 ±10 %  
所存儲的開關距離 Sa 1.2 mm  
最大溫度浮動 (Sr 的 %) 10 %  
真實開關距離 Sr 1.5 mm  
遲滯 H, 最大 (Sr 的 %) 20.0 %  
重複精準度, 最大 (Sr 的 %) 5.0 %  
額定開關距離 Sn 1.5 mm

### Remarks

在排除了過載後, 感測器將重新生效。

負荷識別: 根據系統條件, 最高 200 Hz。如果感測器有衰減, 則BIS少必須有 3 mA 電流通過輸出端 (針腳4)。否則將會識別出故障。

安裝時的調節輔助: 在 Sr 和 Sa 之間的區域內閃爍的 LED。

監視器輸出端: 高電平, 當感測器生效時。載流能力為 50 mA。 (Ud ≤ 4.5 V)

有關 MTTF 及 B10d 的更深入資訊, 請參見 MTTF / B10d 認證

此處所提供的 MTTF / B10d 值並非本公司承諾必定達成的特性及 / 或使用壽命; 這僅為經驗值, 並不具備必須履行的約束力。這些數值並不會構成保固時效期限的延長或對其造成任何形式的影響。

## Connector Drawings



## Wiring Diagrams (Schematic)

