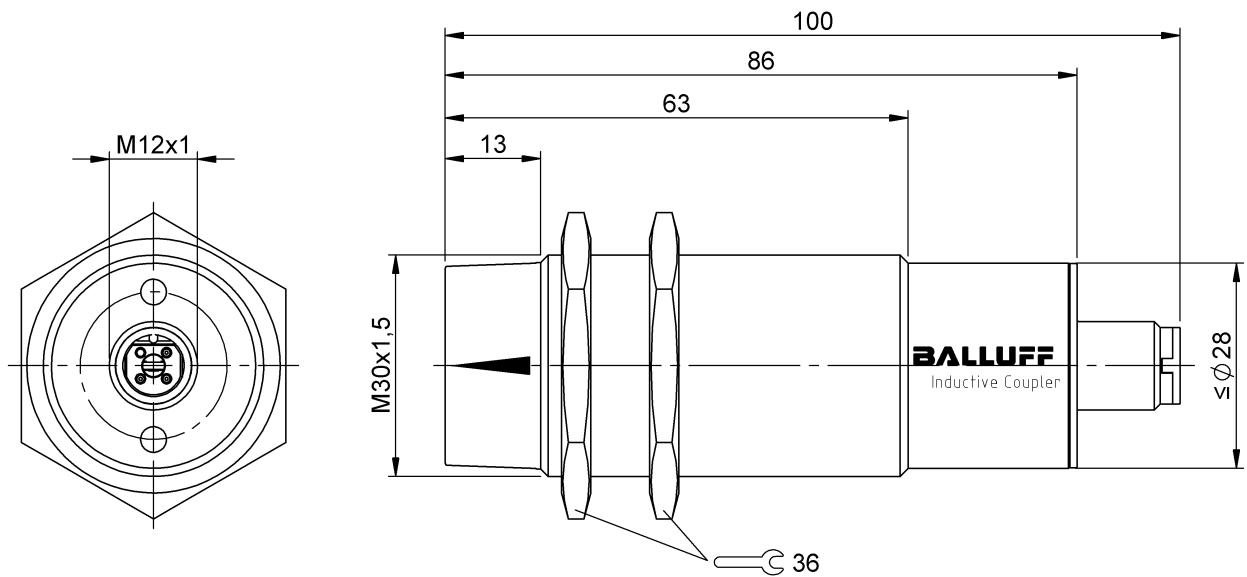


電感式連接器

BIC 1P0-P2A50-M30MI3-SM4A4A

訂購代碼: BIC0007

BALLUFF



Basic features

使用	用於遠端感應式連接器 BIC0008
功能	僅用於電源
組件	基礎型
認證	CE UKCA WEEE

Environmental conditions

抗干擾性	EN 61000-4-2/3/4/5/6
環境溫度	-5...55 °C
防護等級	IP67

Display/Operation

功能顯示	是
工作電壓顯示	是
顯示, InZone	是

Functional safety

MTTF (40 °C)	83 a
--------------	------

Electrical connection

接口 1	M12x1-插頭, 4-針
接口 2	4-針
短路保護	是

Interface

數位輸入端	PNP
-------	-----

Electrical data

傳輸性能	12 W
型號形式	單向
換接頻率	10 Hz
最大餘波 (Ue 的 %)	5 %
測量工作電壓 Ue DC	24 V
測量工作電流 Ie	1000 mA

Material

外殼材質	鍍鎳黃銅, 塗層
感應面材質	PC
表面保護, 外殼材料	塗層

Mechanical data

偏移	±4 mm
安裝	不齊平
尺寸	Ø 30 x 100 mm
擰緊力矩, 最大	70 Nm
結構尺寸	M30x1.5
重量	160 g
電纜插頭擰緊力矩	0.6 Nm

Range/Distance

作用範圍	0 - 5 mm
傳輸距離	0...5 mm

電感式連接器

BIC 1P0-P2A50-M30MI3-SM4A4A

訂購代碼: BIC0007

BALLUFF

Remarks

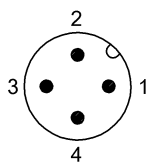
更多資訊：參見操作手冊。

附件單獨訂購。

有關 MTTF 及 B10d 的更深入資訊，請參見 MTTF / B10d 認證

此處所提供的 MTTF / B10d 值並非本公司承諾必定達成的特性及 / 或使用壽命；這僅為經驗值，並不具備必須履行的約束力。這些數值並不會構成保固時效期限的延長或對其造成任何形式的影響。

Connector Drawings



PIN 1 : +24V

PIN 3 : 0V