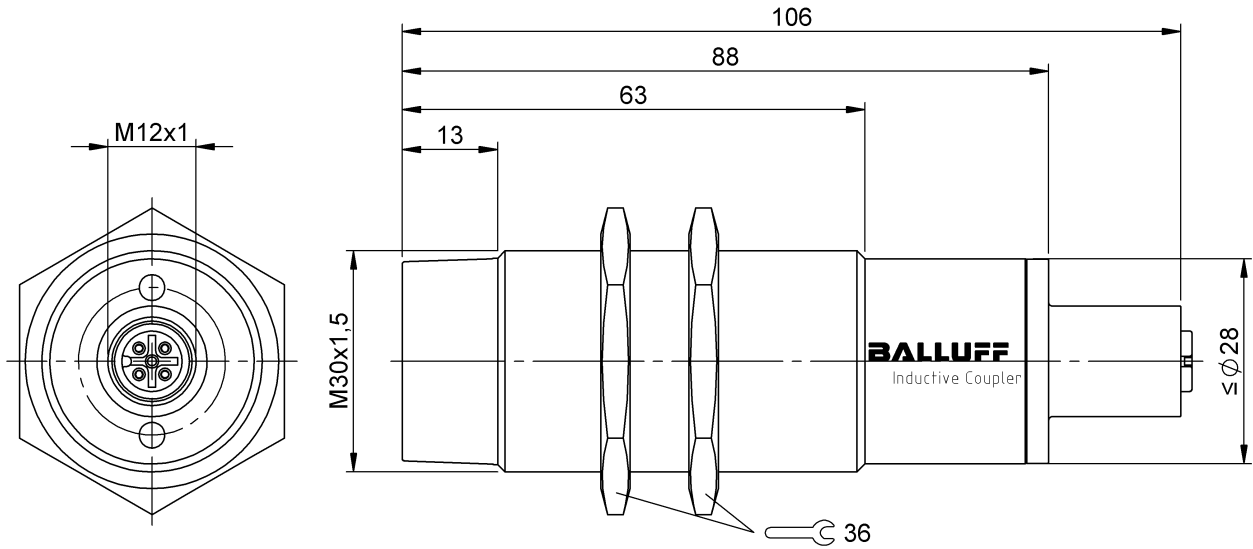


電感式連接器

BIC 2P0-P2A50-M30MI3-SM4A5A

訂購代碼: BIC0008

BALLUFF



Basic features

使用	用於基本型感應式連接器 BIC0007
功能	僅用於電源
組件	遠端型
認證	CE UKCA WEEE

Environmental conditions

抗干擾性	EN 61000-4-2/3/4/5/6
環境溫度	-5...55 °C
防護等級	IP67

Functional safety

MTTF (40 °C)	83 a
--------------	------

Display/Operation

功能顯示	是
------	---

Interface

開關輸出端	PNP
-------	-----

Electrical connection

接口 1	M12x1-插口, 5-針
接口 2	5-針
短路保護	是

Material

外殼材質	鍍鎳黃銅, 塗層
感應面材質	PC
表面保護, 外殼材料	塗層

Electrical data

傳輸性能	12 W
型號形式	單向
就緒延遲 t_v , 最大	100 ms
換接頻率	10 Hz
輸出電壓	24 VDC
輸出額定電流	500 mA
餘波 U_a , 最大	100 mV

Mechanical data

偏移	± 4 mm
安裝	不齊平
尺寸	$\varnothing 30 \times 107.5$ mm
擰緊力矩, 最大	70 Nm
結構尺寸	M30x1.5
重量	160 g
電纜插頭擰緊力矩	0.6 Nm

Range/Distance

作用範圍	0 - 5 mm
傳輸距離	0...5 mm

電感式連接器

BIC 2P0-P2A50-M30MI3-SM4A5A

訂購代碼: BIC0008

BALLUFF

Remarks

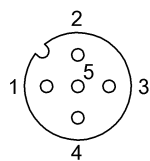
更多資訊：參見操作手冊。

附件單獨訂購。

有關 MTTF 及 B10d 的更深入資訊，請參見 MTTF / B10d 認證

此處所提供的 MTTF / B10d 值並非本公司承諾必定達成的特性及 / 或使用壽命；這僅為經驗值，並不具備必須履行的約束力。這些數值並不會構成保固時效期限的延長或對其造成任何形式的影響。

Connector Drawings



PIN 1 : +24V

PIN 3 : 0V