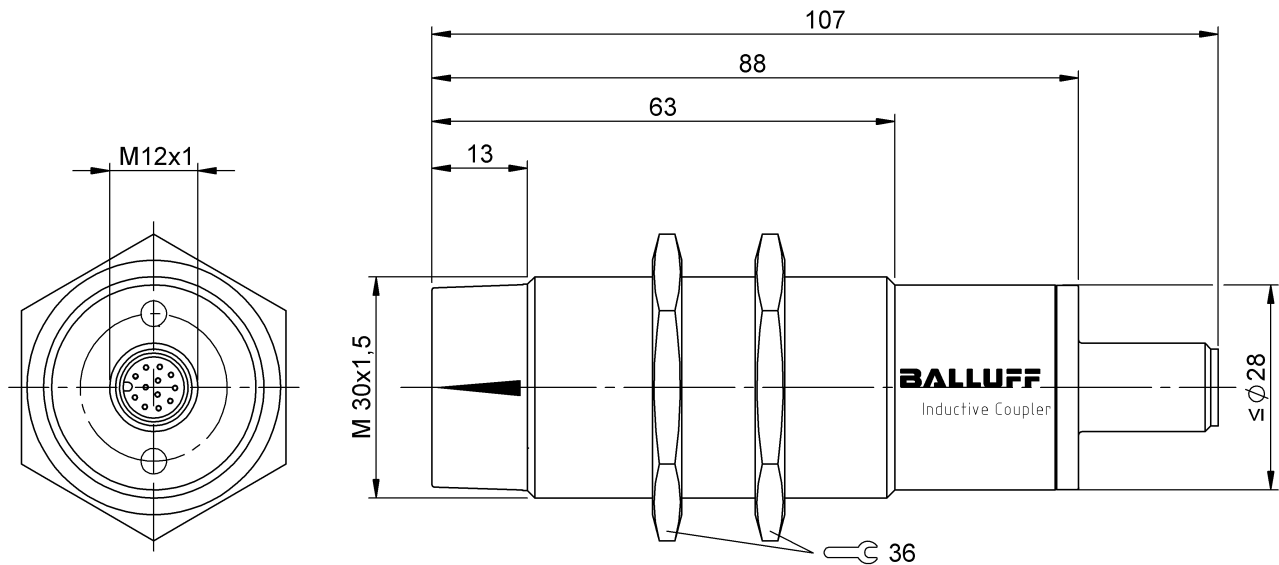


## 電感式連接器

BIC 1I3-P2A50-M30MI3-SM4ACA

訂購代碼: BIC0009

# BALLUFF



### Basic features

使用	用於遠端感應式連接器 BIC005J 用於遠端感應式連接器 BIC000A
功能	訊號傳輸
組件	基礎型
認證	CE UKCA WEEE

### Display/Operation

功能顯示	是
工作電壓顯示	是
顯示, InZone	是

### Electrical connection

接口 1	M12x1-插頭, 12-針
接口 2	12-針
短路保護	是

### Electrical data

型號形式	單向
換接頻率	40 Hz
最大餘波 (Ue 的 %)	5 %
測量工作電壓 Ue DC	24 V
測量工作電流 Ie	1000 mA
電流負荷, 每個輸出端, 最大	50 mA

### Environmental conditions

倉儲溫度	-25...75 °C
抗干擾性	EN 61000-4-2/3/4/5/6
環境溫度	0...55 °C
防護等級	IP67

### Functional safety

MTTF (40 °C)	83 a
--------------	------

### Interface

數位輸出端	8 個 PNP
-------	---------

### Material

外殼材質	鍍鎳黃銅, 塗層
感應面材質	PC
表面保護, 外殼材料	塗層

### Mechanical data

偏移	±4 mm
安裝	不齊平
尺寸	∅ 30 x 107 mm
擰緊力矩, 最大	70 Nm
結構尺寸	M30x1.5
重量	160 g
電纜插頭擰緊力矩	0.6 Nm

### Range/Distance

作用範圍	0 - 5 mm
傳輸距離	0...5 mm

## 電感式連接器

BIC 1I3-P2A50-M30MI3-SM4ACA

訂購代碼: BIC0009

# BALLUFF

### Remarks

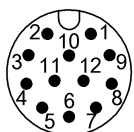
更多資訊：參見操作手冊。

附件單獨訂購。

有關 MTTF 及 B10d 的更深入資訊，請參見 MTTF / B10d 認證

此處所提供的 MTTF / B10d 值並非本公司承諾必定達成的特性及 / 或使用壽命；這僅為經驗值，並不具備必須履行的約束力。這些數值並不會構成保固時效期限的延長或對其造成任何形式的影響。

### Connector Drawings



PIN 1 : +24V

PIN 2 : 0V

PIN 3 : 輸出端 1

PIN 4 : 輸出端 2

PIN 5 : 輸出端 3

PIN 6 : 輸出端 4

PIN 7 : 輸出端 5

PIN 8 : 輸出端 6

PIN 9 : 輸出端 7

PIN10 : 輸出端 8

PIN11 : 輸入區域

PIN12 : 未佔用