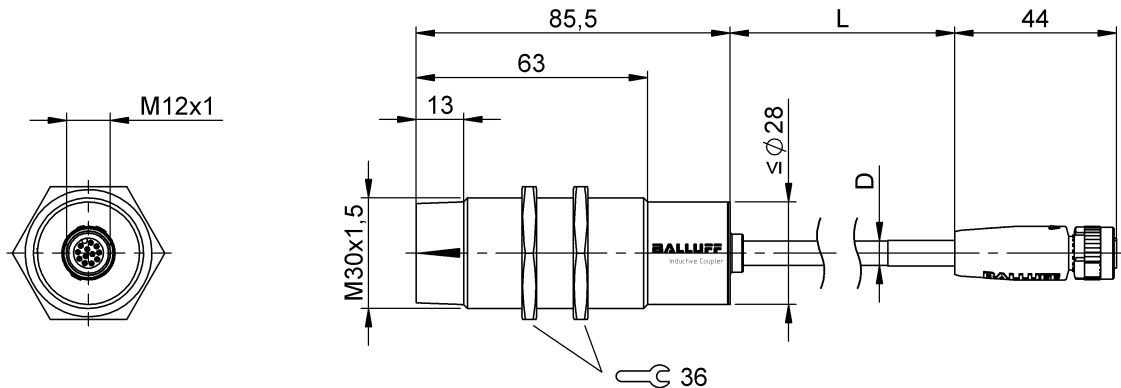


電感式連接器

BIC 2I3-P2A50-M30MI3-BPX0C-002-M4CA

訂購代碼: BIC005J

BALLUFF



Basic features

使用	用於基本型感應式連接器 BIC0009
功能	訊號傳輸
組件	遠端型
認證	CE UKCA WEEE

Display/Operation

功能顯示	是
------	---

Electrical connection

導線長度 L	0.2 m
接口	M12x1 插口, 12 針
短路保護	是
連接方式	插接器, 0.20 m, PUR

Electrical data

傳輸性能	12 W
型號形式	單向
就緒延遲 t_v , 最大	100 ms
換接頻率	40 Hz
輸出電壓	24 VDC
輸出額定電流	500 mA
餘波 U_a , 最大	100 mV

Environmental conditions

倉儲溫度	-25...75 °C
抗干擾性	EN 61000-4-2/3/4/5/6
環境溫度	0...55 °C
防護等級	IP67

Functional safety

MTTF (40 °C)	85 a
--------------	------

Interface

數位輸入端	8 個 PNP
-------	---------

Material

外層材料	PUR
外殼材質	鍍鎳黃銅, 塗層
感應面材質	PC
表面保護, 外殼材料	塗層

Mechanical data

偏移	±4 mm
安裝	不齊平
尺寸	Ø 30 x 85.5 mm
擰緊力矩, 最大	70 Nm
結構尺寸	M30x1.5
重量	160 g
電纜插頭擰緊力矩	0.6 Nm

電感式連接器

BIC 2I3-P2A50-M30MI3-BPX0C-002-M4CA

訂購代碼: BIC005J

BALLUFF

Range/Distance

作用範圍

0 - 5 mm

傳輸距離

0...5 mm

Remarks

更多資訊：參見操作手冊。

附件單獨訂購。

有關 MTTF 及 B10d 的更深入資訊，請參見 MTTF / B10d 認證

此處所提供的 MTTF / B10d 值並非本公司承諾必定達成的特性及 / 或使用壽命；這僅為經驗值，並不具備必須履行的約束力。這些數值並不會構成保固時效期限的延長或對其造成任何形式的影響。

Connector Drawings



PIN 1 : +24V

PIN 2 : 0V

PIN 3 : 輸入端 1

PIN 4 : 輸入端 2

PIN 5 : 輸入端 3

PIN 6 : 輸入端 4

PIN 7 : 輸入端 5

PIN 8 : 輸入端 6

PIN 9 : 輸入端 7

PIN10 : 輸入端 8

PIN11 : 未佔用

PIN12 : 未佔用