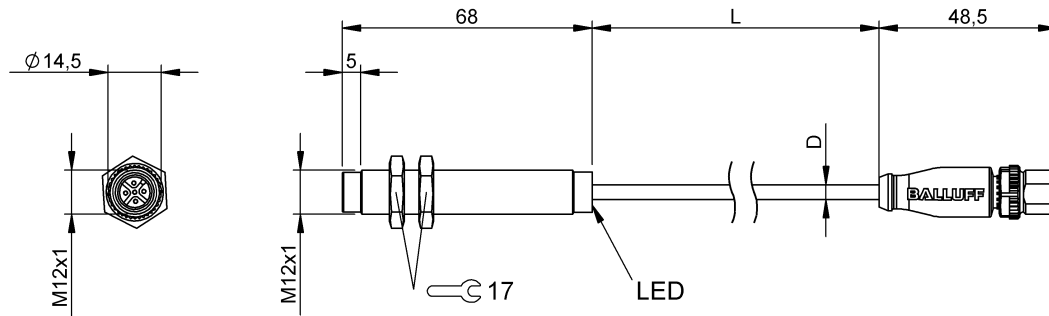


電感式連接器

BIC 1I1-P2A05-M12MM-BPX0-003-M45A

訂購代碼: BIC0077

BALLUFF



Basic features

使用	用於遠端感應式連接器 BIC0078
功能	訊號傳輸
組件	基礎型
認證	CE WEEE

Display/Operation

功能顯示	是
顯示, InZone	是

Electrical connection

導線橫切面	0.14 mm ²
導線長度 L	0.3 m
接口	M12x1, 5 針
短路保護	是
連接方式	插接器, 0.30 m, PUR
電纜直徑 D	4.20 mm
電纜, 最小彎曲半徑, 固定鋪設	5 x D
電纜, 最小彎曲半徑, 彈性鋪設	10 x D

Electrical data

型號形式	單向
換接頻率	60 Hz
最大餘波 (Ue 的 %)	10 %
測量工作電壓 Ue DC	24 V
測量工作電流 Ie	50 mA

Environmental conditions

倉儲溫度	-20...60 °C
抗干擾性	EN 61000-4-2/3/4/5/6
環境溫度	-10...50 °C
防護等級	IP67

Functional safety

MTTF (40 °C)	6 a
--------------	-----

Interface

數位輸出端	2 個 PNP
-------	---------

Material

外層材料	PUR
外殼材質	鍍鎳黃銅, 塗層
表面保護, 外殼材料	塗層

Mechanical data

偏移	±1 mm
安裝	不齊平
尺寸	Ø 12 x 68 mm
結構尺寸	M12x1
重量	30 g
電纜插頭擰緊力矩	0.6 Nm

Range/Distance

作用範圍	0 - 2.5 mm
傳輸距離	0...2.5 mm

電感式連接器

BIC 1I1-P2A05-M12MM-BPX0-003-M45A

訂購代碼: BIC0077

BALLUFF

Remarks

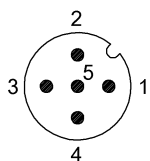
更多資訊：參見操作手冊。

附件單獨訂購。

有關 MTTF 及 B10d 的更深入資訊，請參見 MTTF / B10d 認證

此處所提供的 MTTF / B10d 值並非本公司承諾必定達成的特性及 / 或使用壽命；這僅為經驗值，並不具備必須履行的約束力。這些數值並不會構成保固時效期限的延長或對其造成任何形式的影響。

Connector Drawings



PIN 1 : +24V

PIN 2 : 輸出端 1

PIN 3 : DGND

PIN 4 : 輸出端 2

PIN 5 : 輸入區域