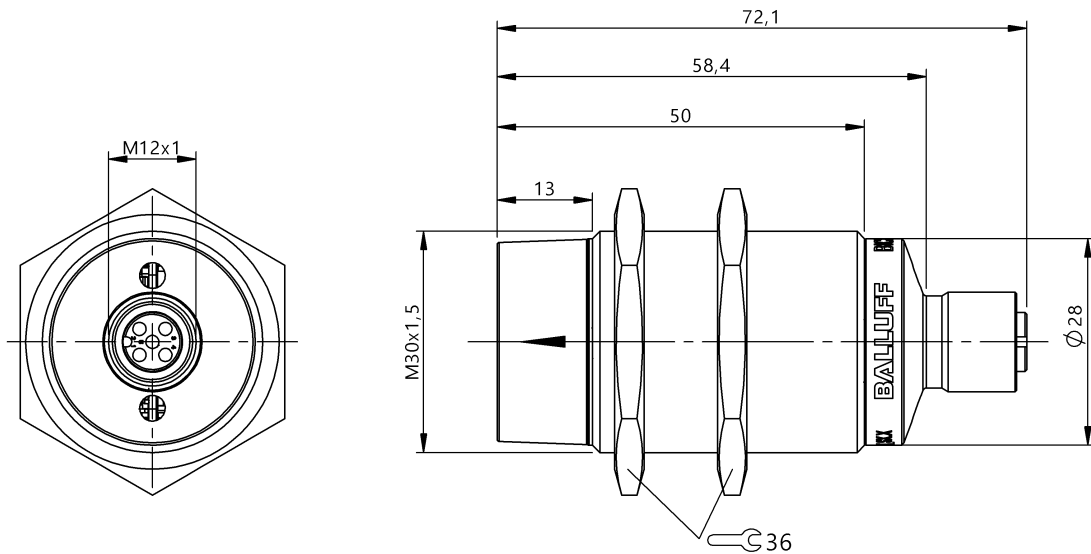


電感式連接器

BIC 2B0-ITA50-M30MF1-SM4A5A

訂購代碼: BIC007E

BALLUFF



Basic features

功能	IO-Link 訊號傳輸
組件	遠端型
認證	CE UKCA WEEE

Display/Operation

功能顯示	是
工作電壓顯示	是

Electrical connection

接口	M12x1 插口, 5 針
短路保護	是

Electrical data

主端口類型	A
型號形式	雙向
輸出電壓	24 VDC
輸出電流, 最大	5 A / 0.12 ms
輸出額定電流	650 mA
餘波 Ua, 最大	1.2 V

Environmental conditions

倉儲溫度	-25...70 °C
抗干擾性	EN 61000-6-2
環境溫度	-5...55 °C
防護等級	IP67

Functional safety

MTTF (40 °C)	293 a
--------------	-------

IO-Link

IO-Link 設定檔 IDs	N/A
-----------------	-----

Interface

IO-Link 版本	1.1
SIO 模式	是
介面	IO-Link 1.1
傳輸率	COM2 (38.4 kBaud)
框架類型	視設備而定
程序數據週期, 最小	2 ms
過程數據 IN	0 - 32 位元
過程數據 OUT	0 - 32 位元
附加循環時間	設備 + 2.0 ms

Material

外殼材質	黃銅, 塗層
感應面材質	PA 12
表面保護, 外殼材料	塗層

Mechanical data

偏移	±6 mm
尺寸	Ø 30 x 72.1 mm
擰緊力矩, 最大	70 Nm
結構尺寸	M30x1.5
電纜插頭擰緊力矩	0.6 Nm

電感式連接器

BIC 2B0-ITA50-M30MF1-SM4A5A

訂購代碼: BIC007E

BALLUFF

Range/Distance

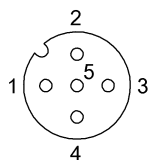
作用範圍

0 - 10 mm

傳輸距離

0...10 mm

Connector Drawings



IO-Link

PIN 1 : +24V

PIN 2 : 輸出端

PIN 3 : GND

PIN 4 : C/Q, IO-Link DU 通道

針腳 5 : 未佔用