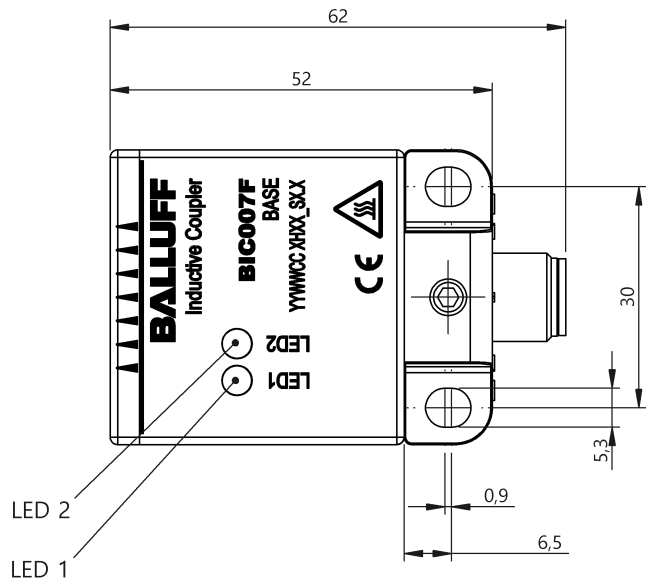
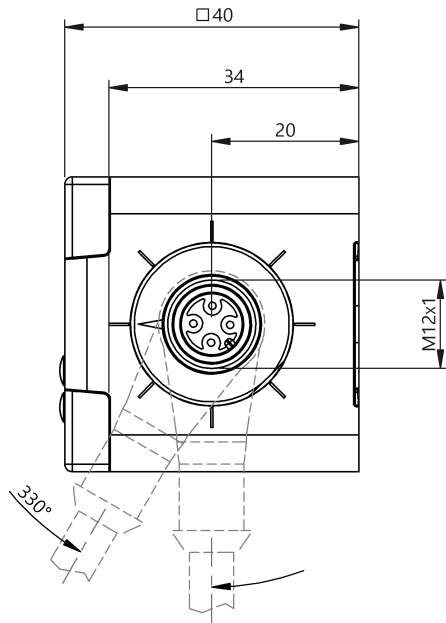


電感式連接器

BIC 1B0-IT1A7-Q40KFU-SM4A4A

訂購代碼: BIC007F

BALLUFF



Basic features

使用	用於遠端感應式連接器 BIC007H
功能	IO-Link 訊號傳輸
組件	基礎型
認證	CE UKCA WEEE cULus

Display/Operation

功能顯示	是
工作電壓顯示	是
數據傳輸顯示啟用	是

Electrical connection

接口	M12x1 插頭, 4 針
短路保護	是

Electrical data

RFI	3A
主端口類型	A
型號形式	雙向
測量工作電壓 U_e DC	24 V
測量工作電流 I_e	1.9 A

Environmental conditions

EN 60068-2-27, 衝擊	30 g, 11 ms
EN 60068-2-27, 衝擊	30 g, 11 ms
EN 60068-2-6, 振動	30 g, 10 - 2000 Hz
EN 60068-2-6, 振動	30 g, 10 - 2000 Hz
倉儲溫度	-25...70 °C
抗干擾性	EN 61000-4-2/3/4/5/6
環境溫度	-5...55 °C
防護等級	IP67

Functional safety

MTTF (40 °C)	51.1 a
--------------	--------

電感式連接器

BIC 1B0-IT1A7-Q40KFU-SM4A4A

訂購代碼: BIC007F

BALLUFF

IO-Link

IO-Link 設定檔 IDs N/A

Interface

IO-Link 版本	1.1
SIO 模式	否
介面	IO-Link 1.1
傳輸率	COM2 (38.4 kBaud) COM3 (230.4 kBaud)
框架類型	視設備而定
程序數據週期, 最小	2.8 ms
過程數據 IN	0 - 32 位元
過程數據 OUT	0 - 32 位元
附加循環時間	設備 + 2.8 ms

Material

外殼材質	PBTP
感應面材質	PBTP

Mechanical data

偏移	±5 mm
安裝	不齊平
尺寸	40 x 40 x 62 mm
擰緊力矩, 最大	40 Nm
重量	150 g
電纜插頭擰緊力矩	0.6 Nm

Range/Distance

作用範圍	0 - 5 mm
傳輸距離	0...5 mm

Remarks

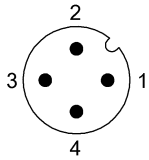
更多資訊：參見操作手冊。

附件單獨訂購。

有關 MTTF 及 B10d 的更深入資訊，請參見 MTTF / B10d 認證

此處所提供的 MTTF / B10d 值並非本公司承諾必定達成的特性及 / 或使用壽命；這僅為經驗值，並不具備必須履行的約束力。這些數值並不會構成保固時效期限的延長或對其造成任何形式的影響。

Connector Drawings



IO-Link

PIN 1 : +24V

PIN 2 : 輸入 / 輸出端

PIN 3 : GND

PIN 4 : C/Q, IO-Link DU 通道