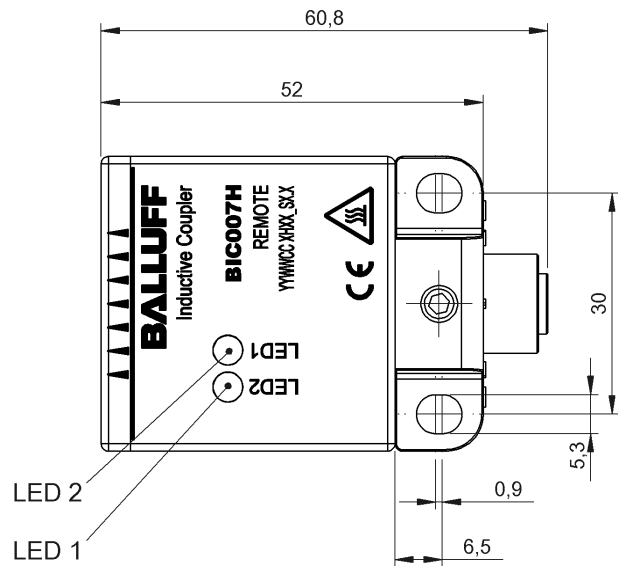
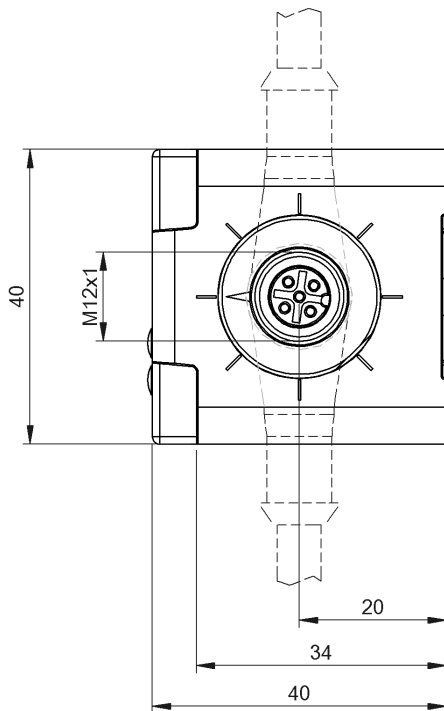


電感式連接器

BIC 2B0-IT1A7-Q40KFU-SM4A5A

訂購代碼: BIC007H

BALLUFF



Basic features

| | |
|----|-----------------------------|
| 使用 | 用於基本型感應式連接器 BIC007F |
| 功能 | IO-Link 訊號傳輸 |
| 組件 | 遠端型 |
| 認證 | CE UKCA WEEE cULus |

Display/Operation

| | |
|--------|---|
| 功能顯示 | 是 |
| 工作電壓顯示 | 是 |

Electrical connection

| | |
|------|---------------------|
| 接口 | M12x1-插口, 5-針, A-編碼 |
| 短路保護 | 是 |

Electrical data

| | |
|----------|------------|
| RFI | 3A |
| 主端口類型 | A |
| 型號形式 | 雙向 |
| 輸出電壓 | 24 VDC |
| 輸出電流, 最大 | 5 A / 1 ms |
| 輸出額定電流 | 1.7 A |

Environmental conditions

| | |
|------|----------------------|
| 倉儲溫度 | -25...70 °C |
| 抗干擾性 | EN 61000-4-2/3/4/5/6 |
| 環境溫度 | -5...55 °C |
| 防護等級 | IP67 |

Functional safety

| | |
|--------------|--------|
| MTTF (40 °C) | 52.2 a |
|--------------|--------|

IO-Link

| | |
|-----------------|-----|
| IO-Link 設定檔 IDs | N/A |
|-----------------|-----|

電感式連接器

BIC 2B0-IT1A7-Q40KFU-SM4A5A

訂購代碼: BIC007H

BALLUFF

Interface

| | |
|------------|---|
| IO-Link 版本 | 1.1 |
| SIO 模式 | 否 |
| 介面 | IO-Link 1.1 |
| 傳輸率 | COM2 (38.4 kBaud) COM3 (230.4 kBaud) |
| 框架類型 | 視設備而定 |
| 程序數據週期, 最小 | 2.8 ms |
| 過程數據 IN | 0 - 32 位元 |
| 過程數據 OUT | 0 - 32 位元 |
| 附加循環時間 | 設備 + 2.8 ms |

Material

| | |
|-------|------|
| 外殼材質 | PBTP |
| 感應面材質 | PBTP |

Remarks

更多資訊：參見操作手冊。

附件單獨訂購。

有關 MTTF 及 B10d 的更深入資訊，請參見 MTTF / B10d 認證

此處所提供的 MTTF / B10d 值並非本公司承諾必定達成的特性及 / 或使用壽命；這僅為經驗值，並不具備必須履行的約束力。這些數值並不會構成保固時效期限的延長或對其造成任何形式的影響。

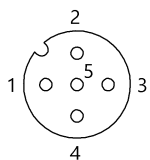
Mechanical data

| | |
|----------|-----------------|
| 偏移 | ±5 mm |
| 安裝 | 不齊平 |
| 尺寸 | 40 x 40 x 62 mm |
| 擰緊力矩, 最大 | 40 Nm |
| 重量 | 150 g |
| 電纜插頭擰緊力矩 | 0.6 Nm |

Range/Distance

| | |
|------|----------|
| 作用範圍 | 0 - 5 mm |
| 傳輸距離 | 0...5 mm |

Connector Drawings



PIN 1 : +24V

PIN 2: I/Q (DI/DO)

PIN 3 : 0V / GND

PIN 4 : C/Q, IO-Link

PIN 5 : 未連接