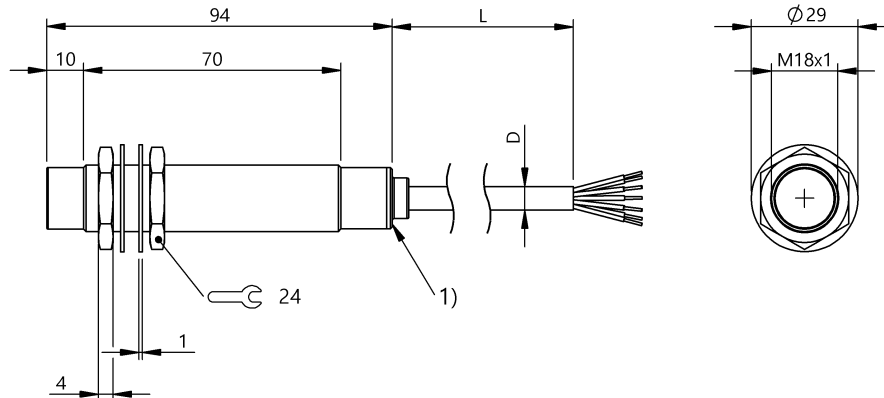


## 電感式連接器

BIC 1I22-P2A02-M18MN2-EPX07-050

訂購代碼: BIC007T

# BALLUFF



### 1) LED 功能顯示



### Basic features

|    |                    |
|----|--------------------|
| 使用 | 用於遠端感應式連接器 BIC007U |
| 功能 | 訊號傳輸               |
| 組件 | 基礎型                |
| 認證 | CE<br>WEEE         |

### Display/Operation

|            |     |
|------------|-----|
| 功能顯示       | 是   |
| 開關功能顯示     | LED |
| 顯示, InZone | 是   |

### Electrical connection

|                  |                      |
|------------------|----------------------|
| 導線數量             | 7                    |
| 導線橫切面            | 0.34 mm <sup>2</sup> |
| 導線長度 L           | 5 m                  |
| 短路保護             | 是                    |
| 連接方式             | 電纜, 5 m, PUR         |
| 電纜直徑 D           | 4.5 mm               |
| 電纜, 最小彎曲半徑, 固定鋪設 | 5 x D                |
| 電纜, 最小彎曲半徑, 彈性鋪設 | 10 x D               |

### Electrical data

|                 |        |
|-----------------|--------|
| 型號形式            | 單向     |
| 就緒延遲 $t_v$ , 最大 | 80 ms  |
| 換接頻率            | 60 Hz  |
| 最大餘波 (Ue 的 %)   | 10 %   |
| 測量工作電壓 Ue DC    | 24 V   |
| 測量工作電流 Ie       | 500 mA |
| 電流負荷, 每個輸出端, 最大 | 50 mA  |

### Environmental conditions

|      |                      |
|------|----------------------|
| 倉儲溫度 | -10...70 °C          |
| 抗干擾性 | EN 61000-4-2/3/4/5/6 |
| 環境溫度 | 0...50 °C            |
| 防護等級 | IP67                 |

### Functional safety

|              |     |
|--------------|-----|
| MTTF (40 °C) | 6 a |
|--------------|-----|

### Interface

|       |         |
|-------|---------|
| 數位輸出端 | 4 個 PNP |
|-------|---------|

### Material

|            |          |
|------------|----------|
| 外層材料       | PUR      |
| 外殼材質       | 鍍鎳黃銅, 塗層 |
| 感應面材質      | PA 6.6   |
| 表面保護, 外殼材料 | 塗層       |

## 電感式連接器

BIC 1I22-P2A02-M18MN2-EPX07-050

訂購代碼: BIC007T

# BALLUFF

### Mechanical data

|          |              |
|----------|--------------|
| 偏移       | ±3 mm        |
| 安裝       | 不齊平          |
| 尺寸       | Ø 18 x 94 mm |
| 擰緊力矩, 最大 | 70 Nm        |
| 結構尺寸     | M18x1        |

### 重量

210 g

### Range/Distance

|      |          |
|------|----------|
| 作用範圍 | 1 - 3 mm |
| 傳輸距離 | 1...3 mm |

### Remarks

更多資訊：參見操作手冊。

附件單獨訂購。

有關 MTTF 及 B10d 的更深入資訊，請參見 MTTF / B10d 認證

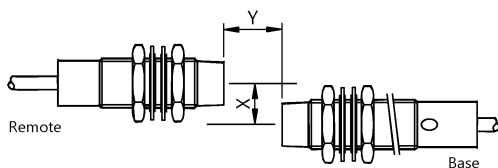
此處所提供的 MTTF / B10d 值並非本公司承諾必定達成的特性及 / 或使用壽命；這僅為經驗值，並不具備必須履行的約束力。這些數值並不會構成保固時效期限的延長或對其造成任何形式的影響。

## Wiring Diagrams (Schematic)

|             |    |                      |
|-------------|----|----------------------|
| BIC<br>BASE | WH | 24 V                 |
|             | BU | FE / Function ground |
|             | GY | DAV / In Zone        |
|             | BN | Sensor 1             |
|             | PK | Sensor 2             |
|             | YE | Sensor 3             |
|             | GN | Sensor 4             |

## Help Views

|        |        |
|--------|--------|
| X (mm) | Y (mm) |
| ≤ 3    | < 3    |



Distance + offset, remote-base